

Lötkelch

Geeignet für Kabel AWG 18

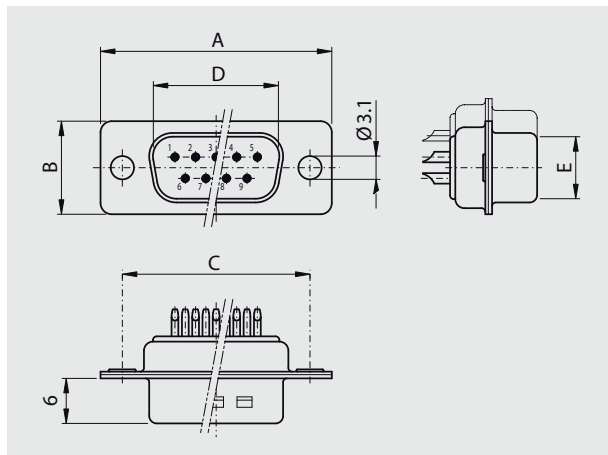
Solder cup

Accepts cable AWG 18



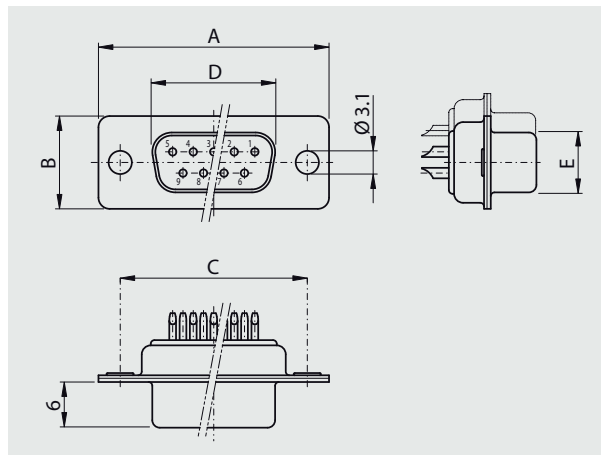
Stiftleiste

Plug connector



Buchsenleiste

Socket connector



Polzahl

No. of pos.	A	B	C	D	E
09	30.80	12.50	25.00	16.79	08.30
15	39.20	12.50	33.30	25.12	08.30
25	53.10	12.50	47.04	38.84	08.30
37	69.50	12.50	63.50	55.30	08.30
50	67.00	15.30	61.10	52.68	11.30

Polzahl

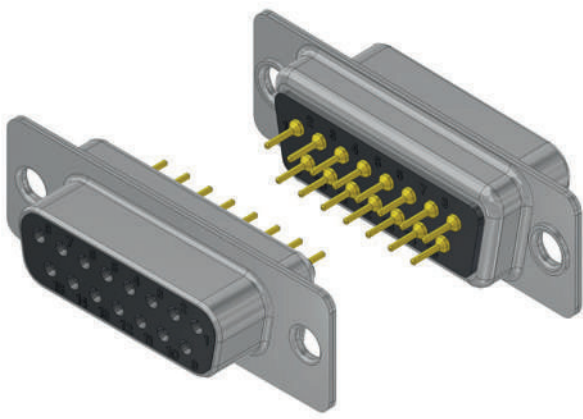
No. of pos.	A	B	C	D	E
09	30.80	12.50	25.00	16.46	07.90
15	39.20	12.50	33.30	24.79	07.90
25	53.10	12.50	47.04	38.50	07.90
37	69.50	12.50	63.50	54.96	07.90
50	67.00	15.30	61.10	52.55	10.90

Bestellbezeichnung

Polzahl	Gehäuse verzinnt
No. of pos.	Tinned shell
09	DTSL 09 PZ
15	DTSL 15 PZ
25	DTSL 25 PZ
37	DTSL 37 PZ
50	DTSL 50 PZ

Order information

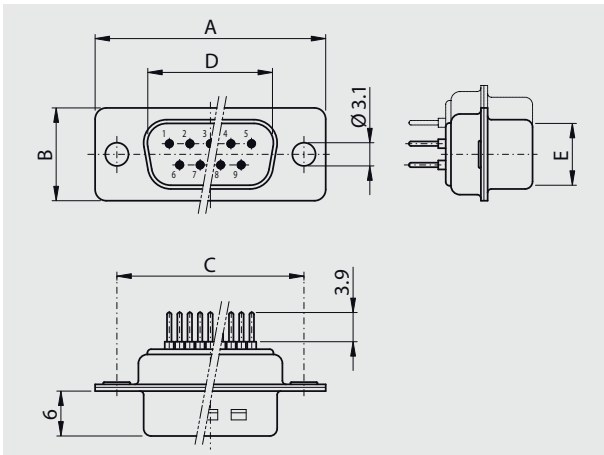
Polzahl	Gehäuse verzinnt
No. of pos.	Tinned shell
09	DTSL 09 SZ
15	DTSL 15 SZ
25	DTSL 25 SZ
37	DTSL 37 SZ
50	DTSL 50 SZ



Lötstift gerade Solder pin straight

Stiftleiste

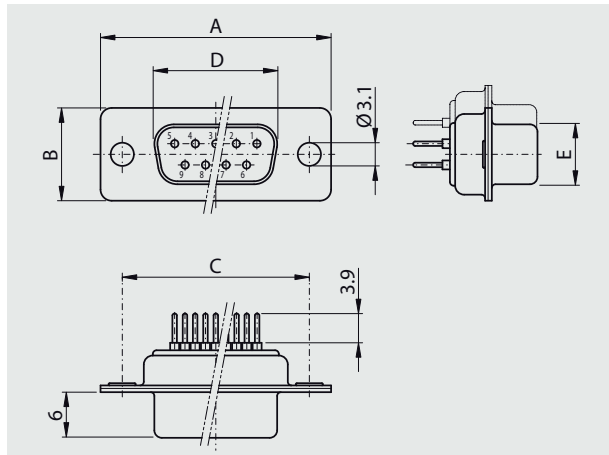
Plug connector



Polzahl					
No. of pos.	A	B	C	D	E
09	30.80	12.50	25.00	16.79	08.30
15	39.20	12.50	33.30	25.12	08.30
25	53.10	12.50	47.04	38.84	08.30
37	69.50	12.50	63.50	55.30	08.30
50	67.00	15.30	61.10	52.68	11.30

Buchsenleiste

Socket connector



Polzahl					
No. of pos.	A	B	C	D	E
09	30.80	12.50	25.00	16.46	07.90
15	39.20	12.50	33.30	24.79	07.90
25	53.10	12.50	47.04	38.50	07.90
37	69.50	12.50	63.50	54.96	07.90
50	67.00	15.30	61.10	52.55	10.90

Bestellbezeichnung

Polzahl	Gehäuse verzinkt
No. of pos.	Tinned shell
09	DTSL 09 PY
15	DTSL 15 PY
25	DTSL 25 PY
37	DTSL 37 PY
50	DTSL 50 PY

Order information

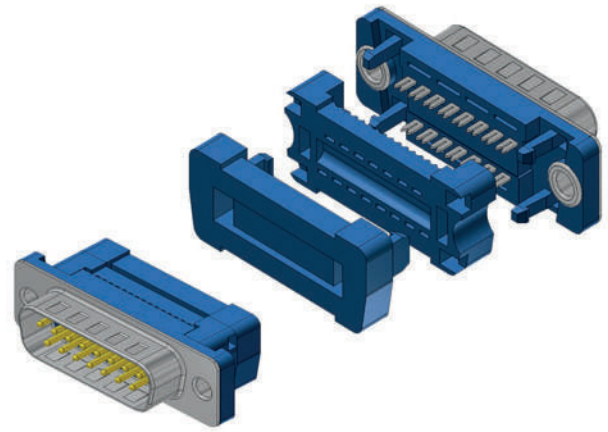
Polzahl	Gehäuse verzinkt
No. of pos.	Tinned shell
09	DTSL 09 SY
15	DTSL 15 SY
25	DTSL 25 SY
37	DTSL 37 SY
50	DTSL 50 SY

Flachband Steckverbinder

Mit Zugentlastung

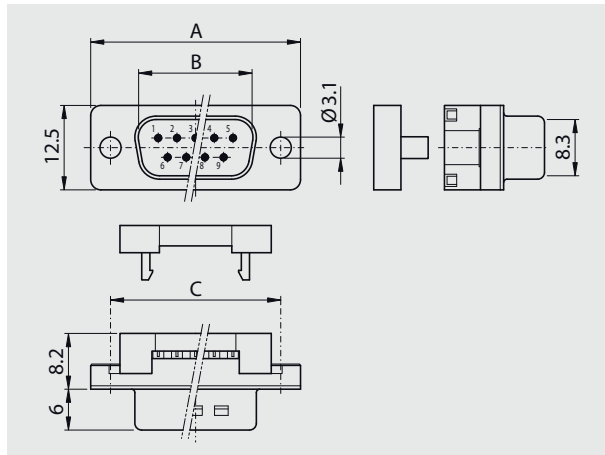
IDC (Flatcable) connector

With strain relief



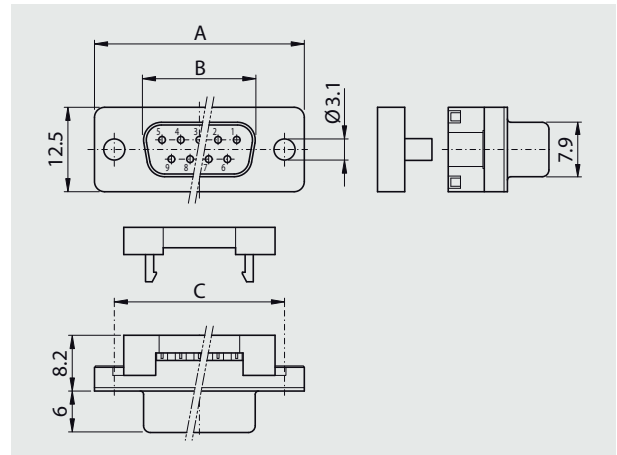
Stiftleiste

Plug connector



Buchsenleiste

Socket connector



Polzahl

No. of pos.	A	B	C
09	30.80	25.00	25.00
15	39.20	33.30	33.30
25	53.10	47.04	47.04
37	69.50	63.50	63.50

Polzahl

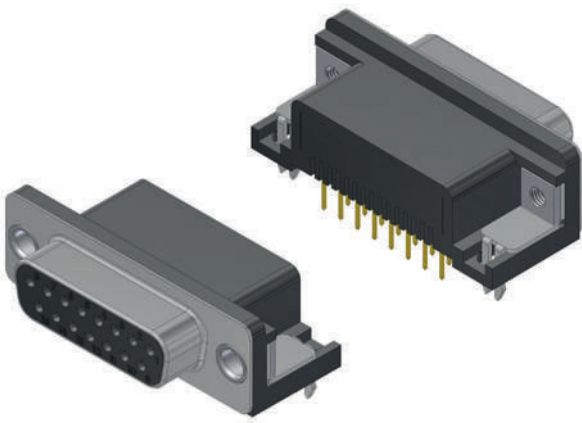
No. of pos.	A	B	C
09	30.80	25.00	25.00
15	39.20	33.30	33.30
25	53.10	47.04	47.04
37	69.50	63.50	63.50

Bestellbezeichnung

Polzahl	Gehäuse verzinkt
No. of pos.	Tinned shell
09	DTSL 09 PFC
15	DTSL 15 PFC
25	DTSL 25 PFC
37	DTSL 37 PFC

Order information

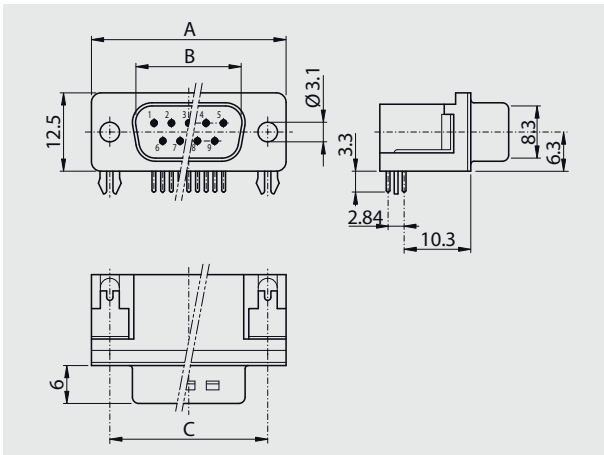
Polzahl	Gehäuse verzinkt
No. of pos.	Tinned shell
09	DTSL 09 SFC
15	DTSL 15 SFC
25	DTSL 25 SFC
37	DTSL 37 SFC



Lötstift gewinkelt 90°, 10.3 mm
90° Solder pin, 10.3 mm

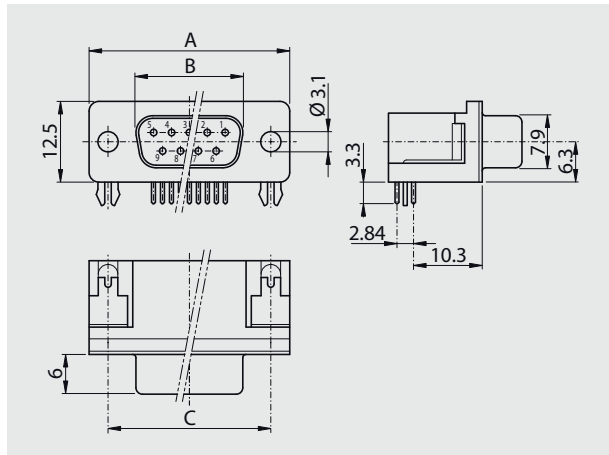
Stiftleiste

Plug connector



Buchsenleiste

Socket connector



Polzahl			
No. of pos.	A	B	C
09	30.80	16.79	25.00
15	39.20	25.12	33.30
25	53.10	38.84	47.04
37	69.50	55.30	63.50

Polzahl			
No. of pos.	A	B	C
09	30.80	16.46	25.00
15	39.20	24.79	33.30
25	53.10	38.50	47.04
37	69.50	54.96	63.50

Bestellbezeichnung

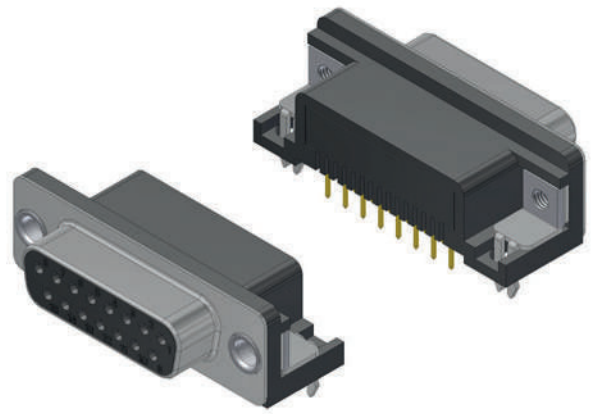
Polzahl	Gehäuse verzinkt
No. of pos.	Tinned shell
09	DTSL 09 PYC
15	DTSL 15 PYC
25	DTSL 25 PYC
37	DTSL 37 PYC

Order information

Polzahl	Gehäuse verzinkt
No. of pos.	Tinned shell
09	DTSL 09 SYC
15	DTSL 15 SYC
25	DTSL 25 SYC
37	DTSL 37 SYC

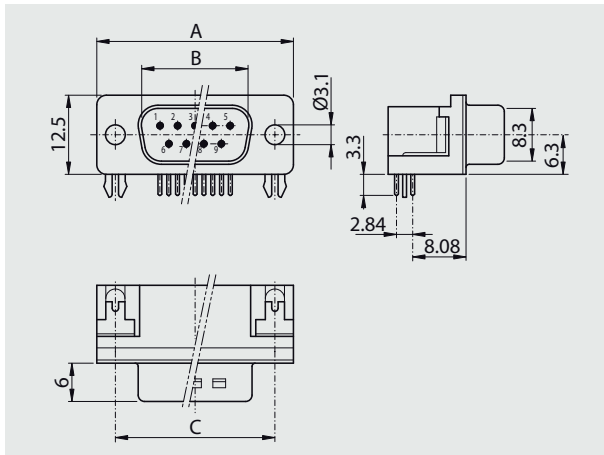
Lötstift gewinkelt 90°, 8.08 mm

90° Solder pin, 8.08 mm



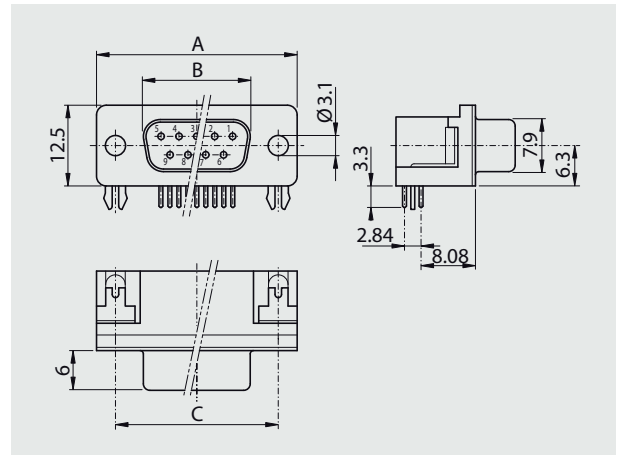
Stiftleiste

Plug connector



Buchsenleiste

Socket connector



Polzahl			
No. of pos.	A	B	C
09	30.80	16.79	25.00
15	39.20	25.12	33.30
25	53.10	38.84	47.04
37	69.50	55.30	63.50

Polzahl			
No. of pos.	A	B	C
09	30.80	16.46	25.00
15	39.20	24.79	33.30
25	53.10	38.50	47.04
37	69.50	54.96	63.50

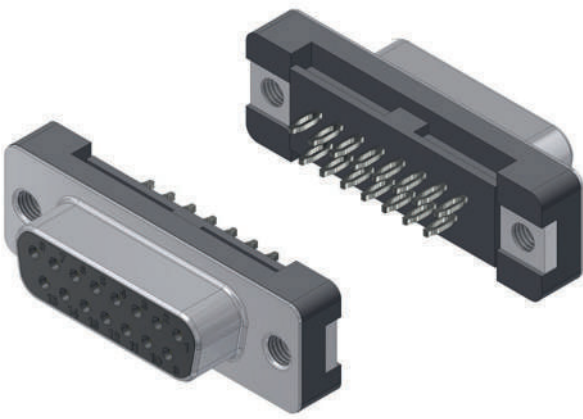
Bestellbezeichnung

Polzahl	Gehäuse verzinnt
No. of pos.	Tinned shell
09	DTSL 09 PYCA
15	DTSL 15 PYCA
25	DTSL 25 PYCA
37	DTSL 37 PYCA

Order information

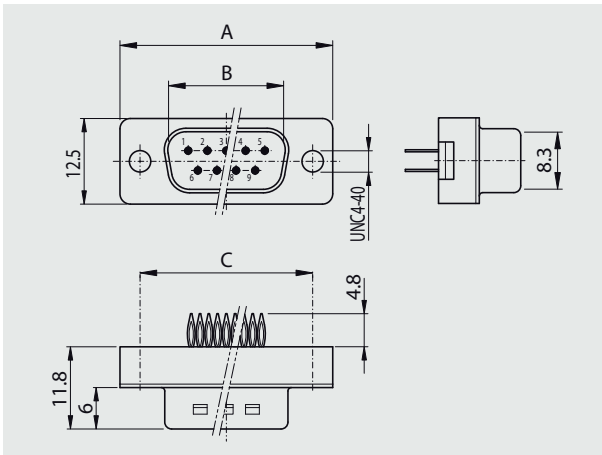
Polzahl	Gehäuse verzinnt
No. of pos.	Tinned shell
09	DTSL 09 SYCA
15	DTSL 15 SYCA
25	DTSL 25 SYCA
37	DTSL 37 SYCA

Press-Fit gerade Press-Fit straight



Stiftleiste

Plug connector

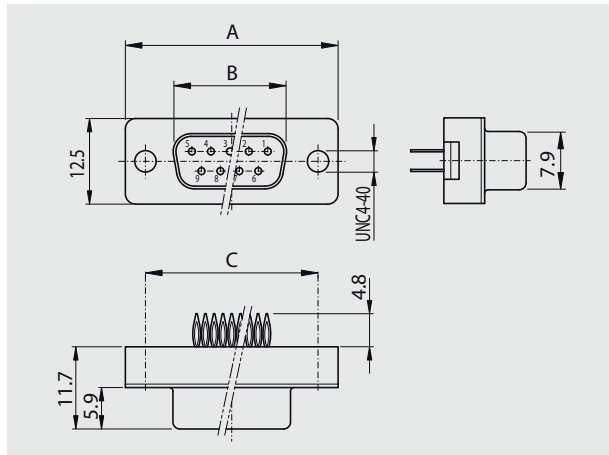


Polzahl

No. of pos.	A	B	C
09	30.80	16.79	25.00
15	39.20	25.12	33.30
25	53.10	38.84	47.04
37	69.50	55.30	63.50

Buchsenleiste

Socket connector



Polzahl

No. of pos.	A	B	C
09	30.80	16.46	25.00
15	39.20	24.79	33.30
25	53.10	38.50	47.04
37	69.50	54.96	63.50

Bestellbezeichnung

Polzahl	Gehäuse verzinkt
No. of pos.	Tinned shell
09	DTSL 09 PY-PF
15	DTSL 15 PY-PF
25	DTSL 25 PY-PF
37	DTSL 37 PY-PF

Order information

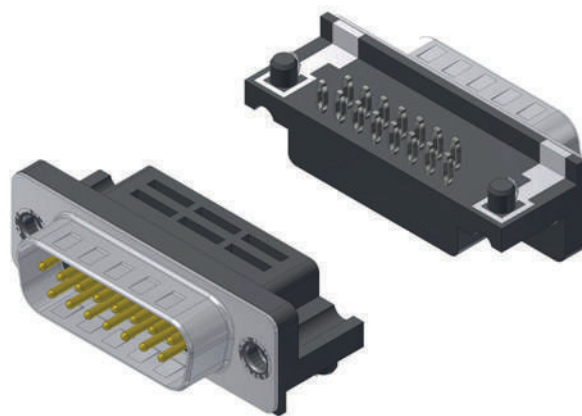
Polzahl	Gehäuse verzinkt
No. of pos.	Tinned shell
09	DTSL 09 SY-PF
15	DTSL 15 SY-PF
25	DTSL 25 SY-PF
37	DTSL 37 SY-PF

Press-Fit gewinkelt 90°

Eurostyle

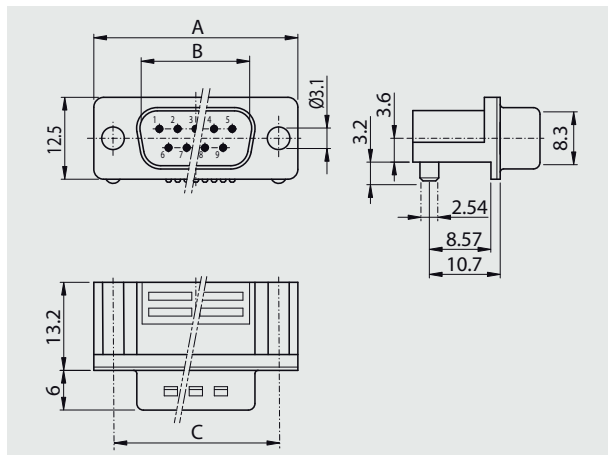
90° Press-Fit

Eurostyle



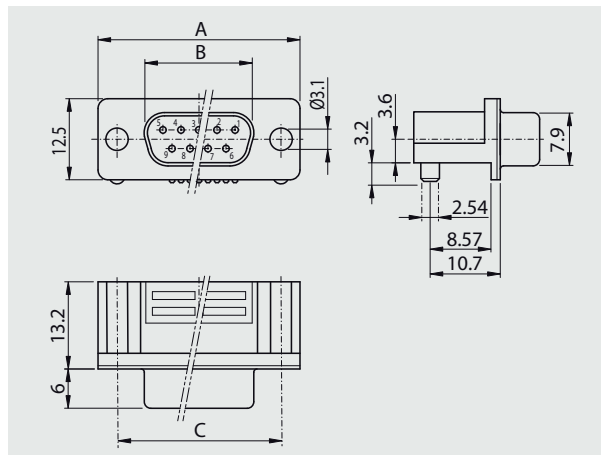
Stiftleiste

Plug connector



Buchsenleiste

Socket connector



Polzahl

No. of pos.	A	B	C
09	30.80	16.92	25.00
15	39.20	25.25	33.30
25	53.10	38.96	47.04
37	69.40	55.42	63.50

Polzahl

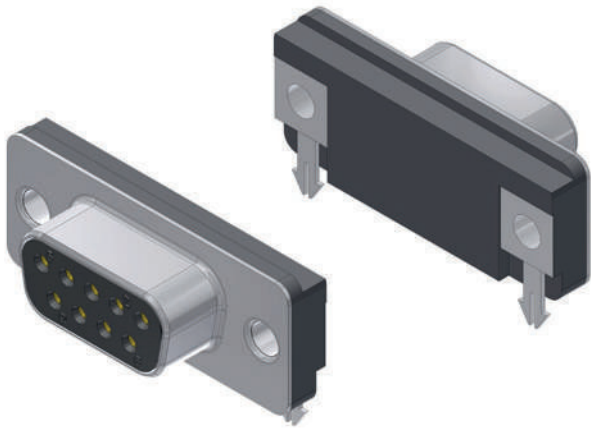
No. of pos.	A	B	C
09	30.80	16.30	25.00
15	39.20	24.60	33.30
25	53.10	38.30	47.04
37	69.40	54.80	63.50

Bestellbezeichnung

Polzahl	Gehäuse verzinnt
No. of pos.	Tinned shell
09	DTSL 09 PYCE-PF
15	DTSL 15 PYCE-PF
25	DTSL 25 PYCE-PF
37	DTSL 37 PYCE-PF

Order information

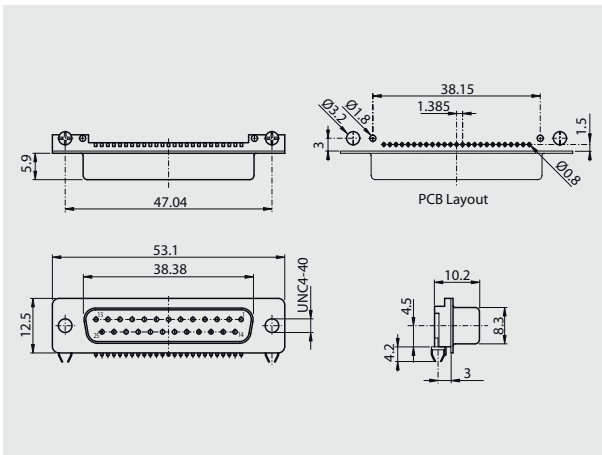
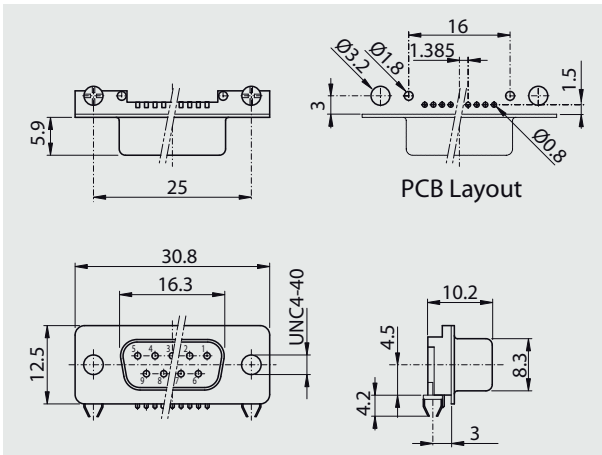
Polzahl	Gehäuse verzinnt
No. of pos.	Tinned shell
09	DTSL 09 SYCE-PF
15	DTSL 15 SYCE-PF
25	DTSL 25 SYCE-PF
37	DTSL 37 SYCE-PF



Lötstift gewinkelt 90°, Slim 90° Solder pin, Slim

Buchsenleiste

Socket connector

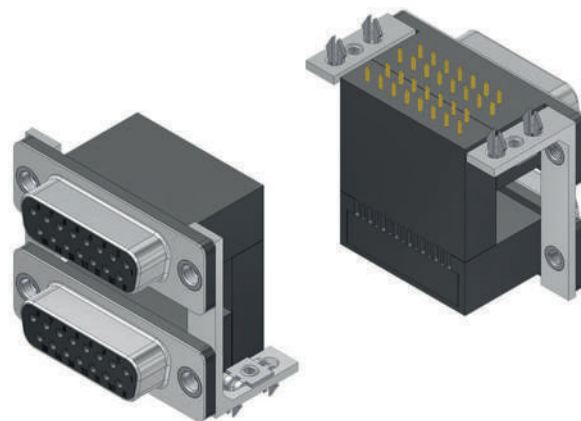


Bestellbezeichnung

Order information

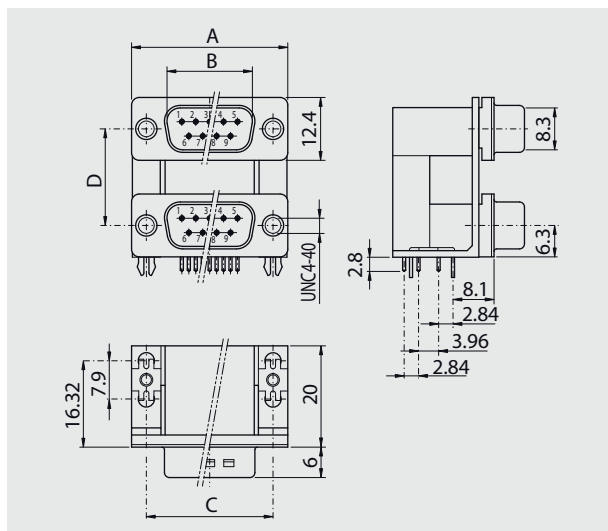
Polzahl	Gehäuse verzinkt
No. of pos.	Tinned shell
09	DTSL 09 SYC-Slim
25	DTSL 25 SYC-Slim

Dual Port Dual Port



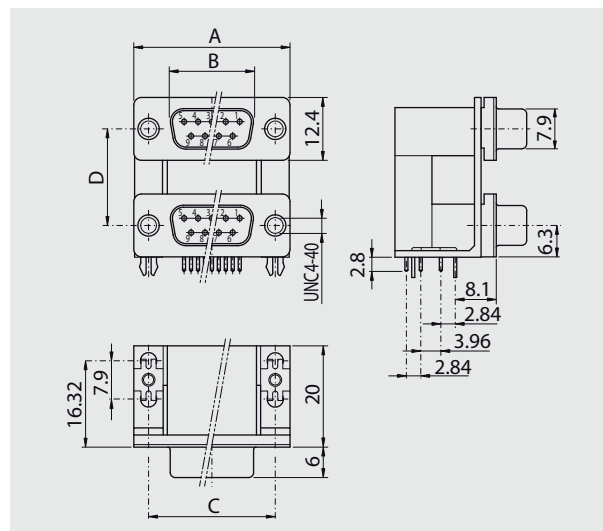
Stiftleiste

Plug connector



Buchsenleiste

Socket connector



Polzahl

No. of pos.	A	B	C
09	30.80	16.79	25.00
15	39.20	25.12	33.30
25	53.10	38.84	47.04
37	69.50	55.30	63.50

Polzahl

No. of pos.	A	B	C
09	30.80	16.46	25.00
15	39.20	24.79	33.30
25	53.10	38.50	47.04
37	69.50	54.96	63.50

Bestellbezeichnung

Polzahl	Gehäuse verzinnt
No. of pos.	Tinned shell
09	DPLx 09 PN74/09PN74-S
15	DPLx 15 PN74/15PN74-S
25	DPLx 25 PN74/25PN74-S
37	DPLx 37 PN74/37PN74-S
09/HD15	DPLx 09 PN74/HD15PN74-S

Ersetzen Sie x mit A, B oder C.

x	D
A	15.88
B	19.05
C	22.86

Order information

Polzahl	Gehäuse verzinnt
No. of pos.	Tinned shell
09	DPLx 09 SN74/09SN74-S
15	DPLx 15 SN74/15SN74-S
25	DPLx 25 SN74/25SN74-S
37	DPLx 37 SN74/37SN74-S
09/HD15	DPLx 09 SN74/HD15SN74-S

Replace x with A, B or C.

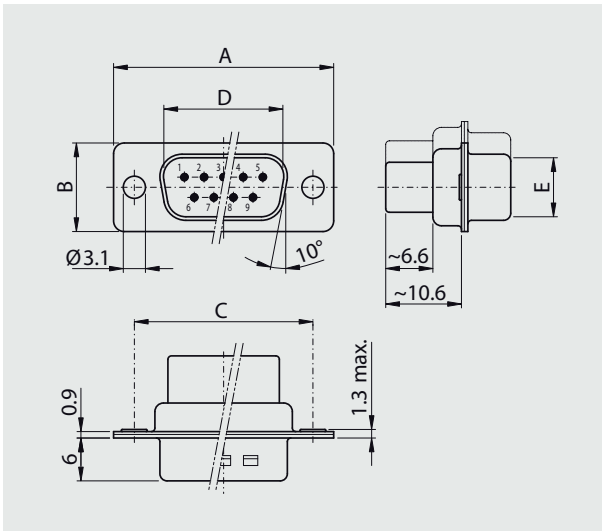
x	D
A	15.88
B	19.05
C	22.86



Gehäuse für Crimpkontakte Housing for crimp contacts

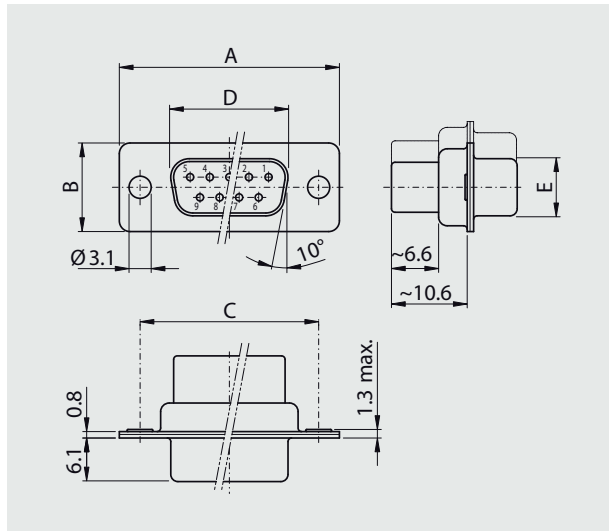
Stiftleiste

Plug connector



Buchsenleiste

Socket connector



Polzahl

No. of pos.	A	B	C	D	E
09	30.80	12.40	25.00	16.79	08.23
15	39.20	12.40	33.30	25.12	08.23
25	53.10	12.40	47.04	38.84	08.23
37	69.50	12.40	63.50	55.30	08.23
50	67.00	15.40	61.10	52.68	10.95

Polzahl

No. of pos.	A	B	C	D	E
09	30.80	12.40	25.00	16.46	08.02
15	39.20	12.40	33.30	24.79	08.02
25	53.10	12.40	47.04	38.50	08.02
37	69.50	12.40	63.50	54.96	08.02
50	67.00	15.40	61.10	52.55	10.87

Bestellbezeichnung

Polzahl	Gehäuse verzinkt
No. of pos.	Tinned shell
09	DTS 09 PX
15	DTS 15 PX
25	DTS 25 PX
37	DTS 37 PX
50	DTS 50 PX

Order information

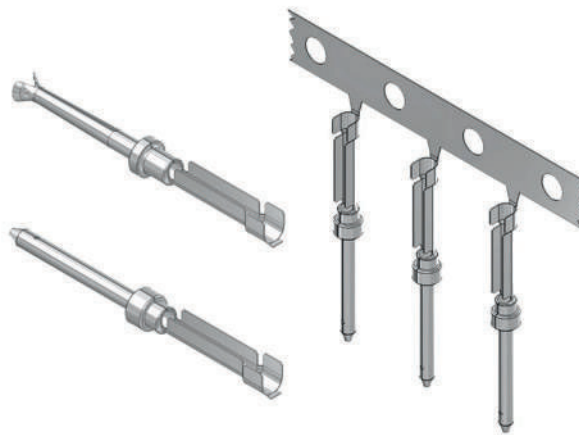
Polzahl	Gehäuse verzinkt
No. of pos.	Tinned shell
09	DTS 09 SX
15	DTS 15 SX
25	DTS 25 SX
37	DTS 37 SX
50	DT S50 SX

Crimpkontakte

Geeignet für Kabel AWG 16-20, 20-24 und 24-28

Crimp contacts

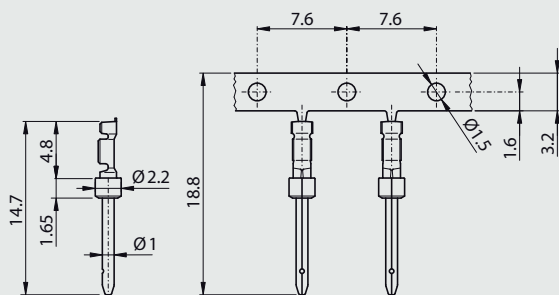
Suitable for cable AWG 16-20, 20-24 and 24-28



Stift

Plug

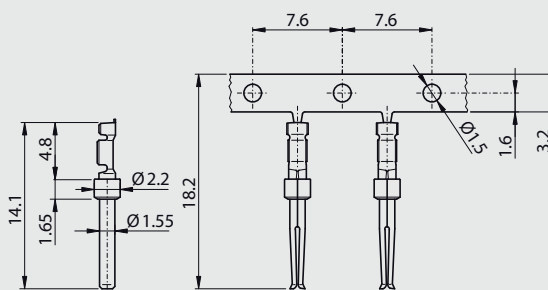
P-XA Gestanzte Kontakte / Stamped contacts



Buchse

Socket

S-XA Gestanzte Kontakte / Stamped contacts



Bestellbezeichnung

AWG 20-24	0.56–0.23 mm ²	P-XA 1B xyz
AWG 24-28	0.23–0.089 mm ²	P-XA 2B xyz

Anstelle des **x** am Ende der Artikelbezeichnung die gewünschte Güteklasse 1 oder 2 einfügen.
Andere Vergütungen auf Anfrage.

y = L: Rollenabgang links, 10'000 Kontakte
y = R: Rollenabgang rechts, 10'000 Kontakte

z = A: Kontakte Crimpöffnung nach Aussen
z = I: Kontakte Crimpöffnung nach Innen

Order information

AWG 20-24	0.56–0.23 mm ²	S-XA 1B xyz
AWG 24-28	0.23–0.089 mm ²	S-XA 2B xyz

To request class 1 or 2 quality, replace the **x** at the end of the part no.
Other gold platings on request.

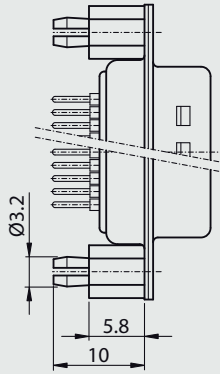
y = L: Direction of winding-up left, 10'000 contacts
y = R: Direction of winding-up right, 10'000 contacts

z = A: Crimp contact openings outwards
z = I: Crimp contact openings inwards

Montagearten für gerade Ausführungen

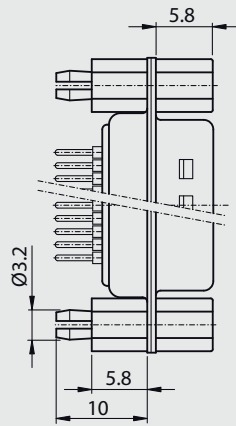
Assemblies for straight versions

M860 x



M860 UN Push-On **UNC4-40**

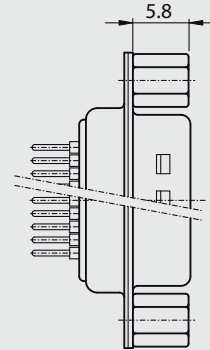
M860 xx



M860 UN B6 Push-On **UNC4-40**

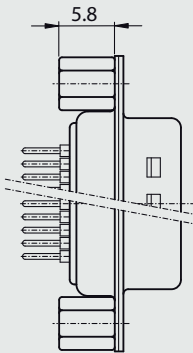
Schraube / screw 6 mm

M820 x



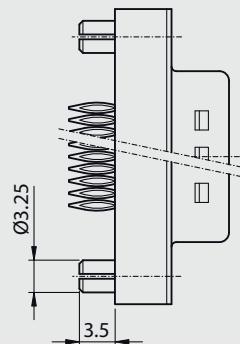
M820 UN Niete / front nut **UNC4-40**

M850 x



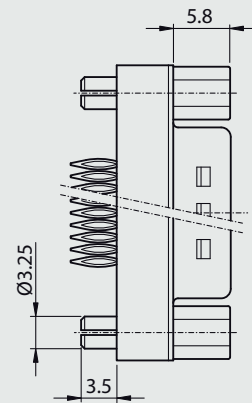
M850 UN Niete / back nut **UNC4-40**

M960 x Pressfit



M960 UN Pressfit **UNC4-40**

M960 xx Pressfit



M960 UNB6 Pressfit **UNC4-40**

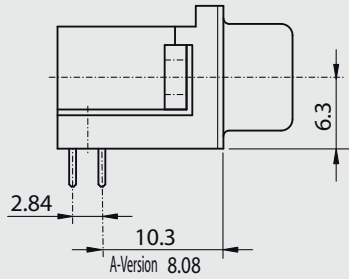
Montagearten

für gewinkelte Ausführungen, Bauhöhe 6.3 mm

Assemblies

for angled versions, mounting height 6.3 mm

M831 L x

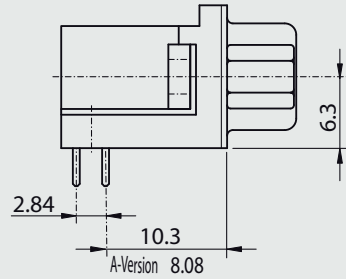


Metallwinkel / Metal bracket

M831 L UN Niete / back nut UNC4-40

M831 L M3 Niete / back nut M3

M871 L x



Metallwinkel / Metal bracket

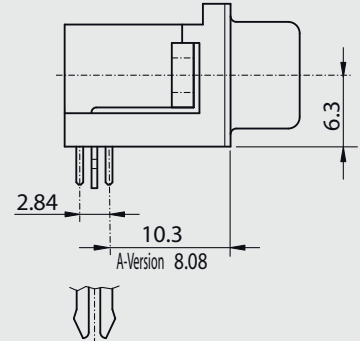
M871 L UN Niete / back nut UNC4-40

Schraube / screw 5 mm

M871 L M3 Niete / back nut M3

Schraube / screw 5 mm

M841 Z x

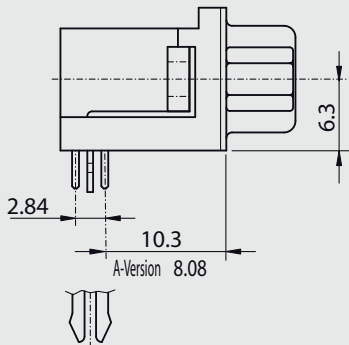


Metallwinkel mit Z-Shape
Metal bracket with Z-Shape

M841 Z UN Niete / back nut UNC4-40

M841 Z M3 Niete / back nut M3

M811 Z x



Metallwinkel mit Z-Shape
Metal bracket with Z-Shape

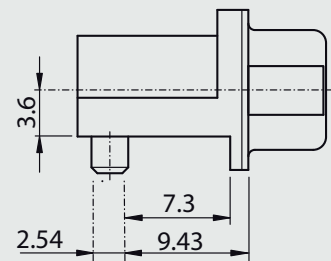
M811 Z UN Niete / back nut UNC4-40

Schraube / screw 5 mm

M811 Z M3 Niete / back nut M3

Schraube / screw 5 mm

M948-Pressfit



Kunststoffwinkel mit Erdungswinkel
Plastic bracket with ground Shape

M948 Niete / front nut UNC4-40

Technische Daten Technical Data

	Low Cost Steckverbinder Low cost connectors
Isolierkörper Insulators	Thermoplastischer selbstverlöschender Formstoff, Standard UL 94-V-0 Self extinguishing thermoplastic, Standard UL 94-V-0
Kontakte Contacts	Cu-Legierung Copper alloy
Kontakt-Oberfläche Contact finish	Gold Flash Gold Flash
Gehäuse Shell	Stahlblech verzinkt, Stiftleiste mit Schirmfederung Steel tin plated, plug connector with ground dimple
Prüfspannung U eff/NM Test voltage V.r.m.s./NM	1000 V
Betriebsspannung Working voltage	250 V AC max.
Strombelastbarkeit Current rating	3 A @ 20 °C
Durchgangswiderstand Contact resistance	max. 15mΩ vor Beanspruchung, Δ R max. 10mΩ nach Beanspruchung nach DIN 41652, Teil 2 (MIL-C-24308) max. 15mΩ before strain, Δ R max. 10mΩ after strain DIN 41652, part 2 (MIL-C-24308)
Isolationswiderstand Insulation resistance	≥ 3 GΩ
Luftstrecken und Kriechstrecken Clearance and creepage distance	Kontakt - Kontakt > 1.0 mm contact - contact > 1.0 mm Kontakt - Masse > 1.0 mm contact - ground > 1.0 mm
Betriebstemperatur Operating temperature	- 55 °C to + 105 °C
Gütestufe Quality class	3 50 Steckzyklen 50 mating cycles
	Andere Vergoldungen auf Anfrage / Other gold plating on request

Leiterplattenlochbilder

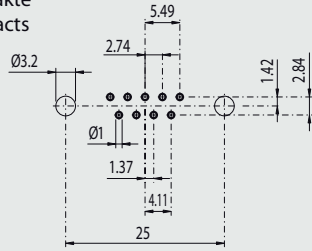
Für gerade und gewinkelte Einlöttifte

PCB hole pattern

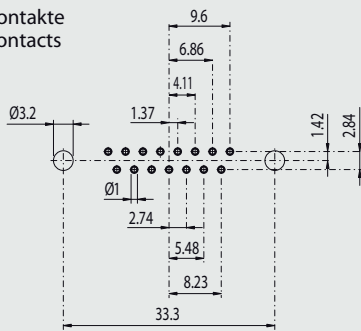
For straight and angled solder pins

Pressfit-Version
Pressfit-Technology $\varnothing 1 = \varnothing 1 + 0.09 \text{ mm} - 0.06 \text{ mm}$ $\varnothing 3,2 = \varnothing 3,1 + 0.05 \text{ mm} - 0.05 \text{ mm}$

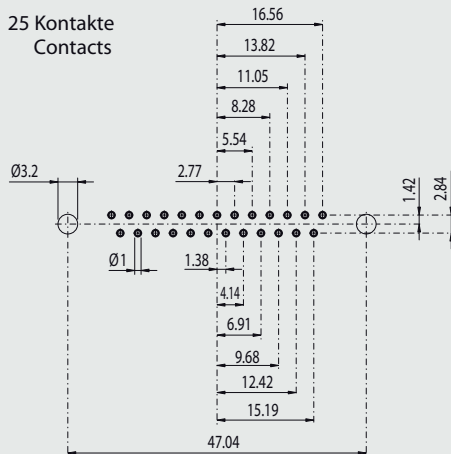
9 Kontakte
Contacts



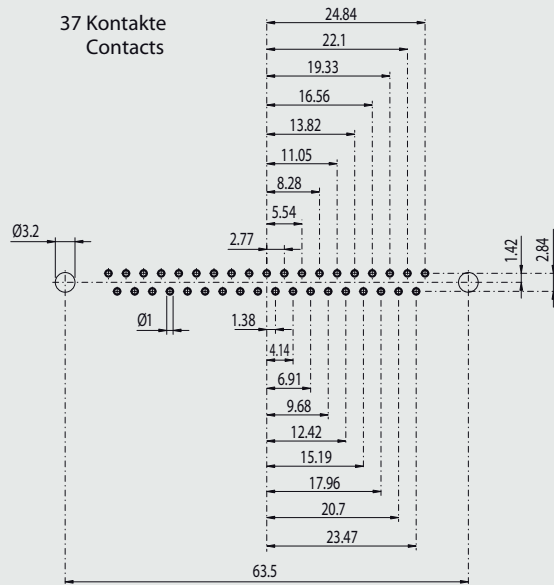
15 Kontakte
Contacts



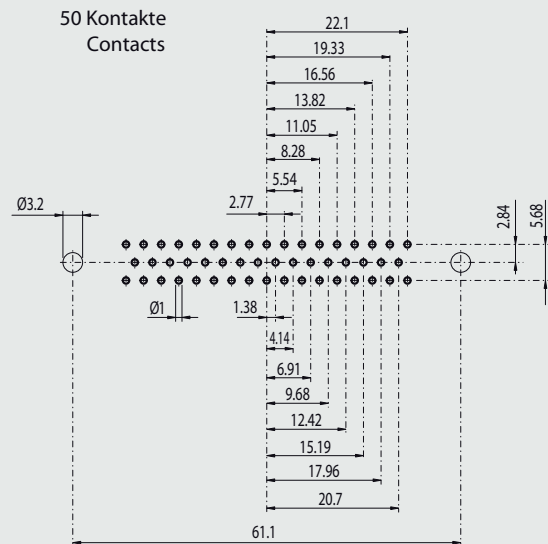
25 Kontakte
Contacts



37 Kontakte
Contacts

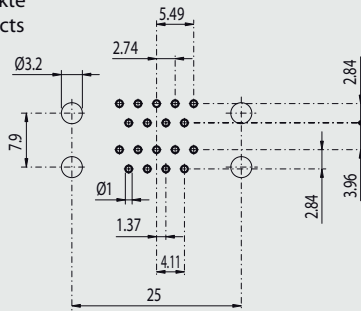


50 Kontakte
Contacts

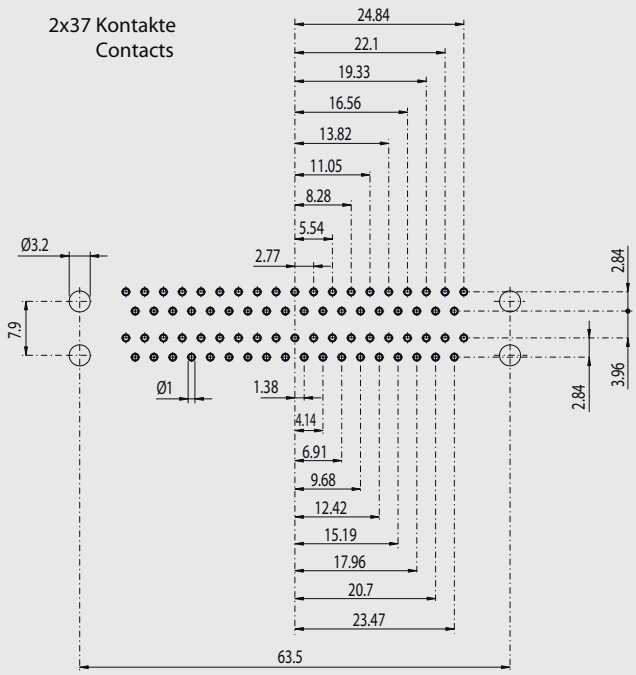


DPL x

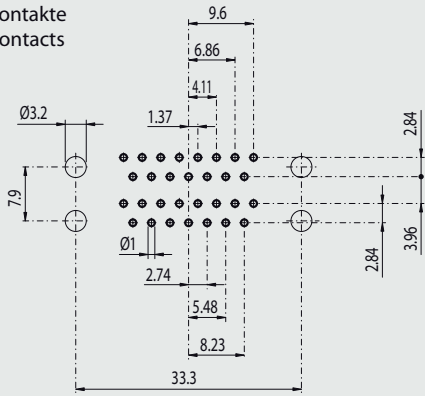
2x9 Kontakte
Contacts



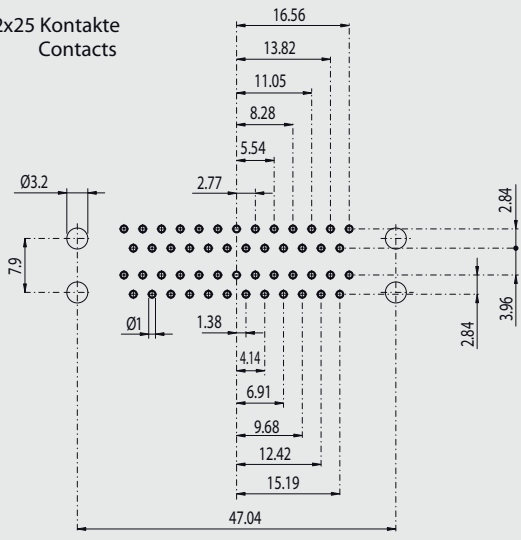
2x37 Kontakte
Contacts



2x15 Kontakte
Contacts



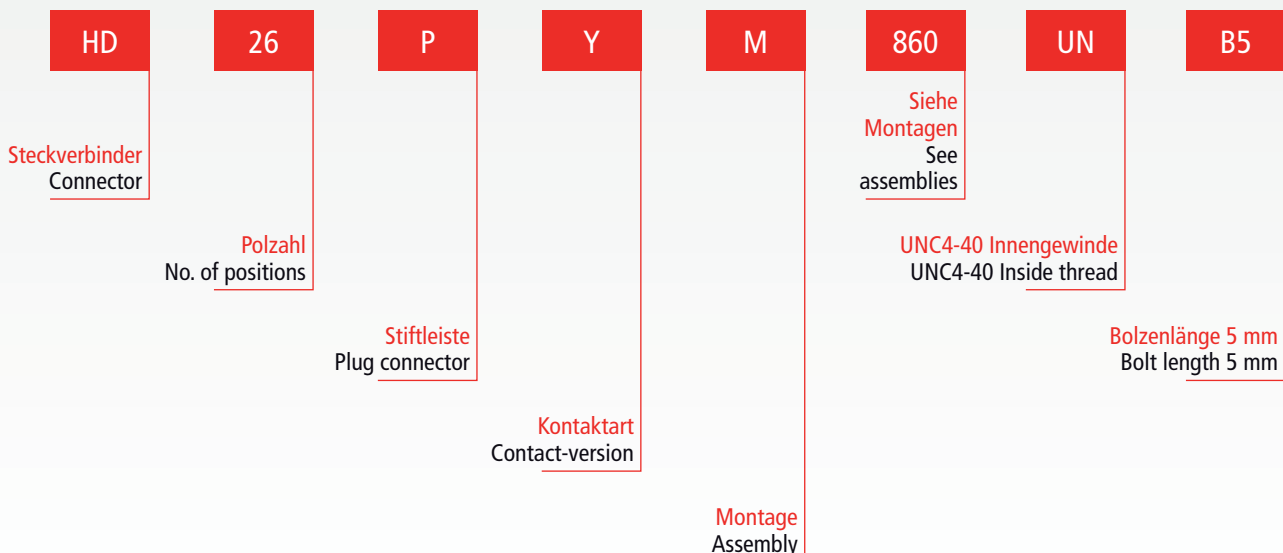
2x25 Kontakte
Contacts



D-Subminiatur Steckverbinder
D-Subminiature Connectors

Artikel / Article	Seite / Page
HD Lötkelch / HD Solder cup	24
HD Lötstift gerade / HD Solder pin straight	25
HD Lötstift gewinkelt 90°, 8.9 mm / 90° HD Solder pin, 8.9 mm	26
HD Dual Port / HD Dual Port	27
HD Gehäuse für Crimpkontakte / HD Housing for crimp contacts	28
Crimpkontakte / Crimp contacts	29
Montagen / Assemblies	30–31
gerade Ausführungen / straight versions	30
gewinkelt, Bauhöhe 6.3 mm / 90° mounting height 6.3 mm	31
Technische Daten / Technical Data	32
Leiterplattenlochbilder / PCB hole pattern	33–35

Bestellbezeichnungs-Beispiel / Order information example

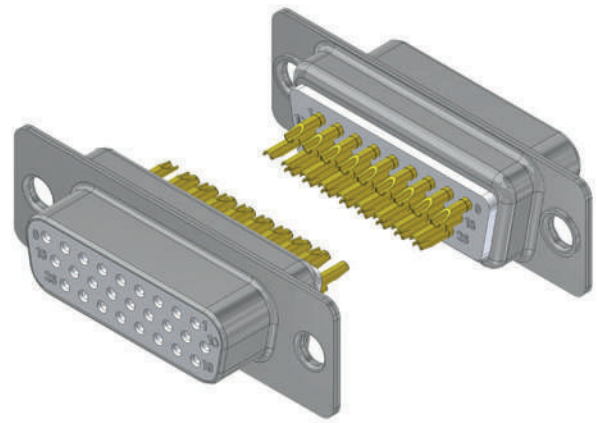


HD Lötkelch

Geeignet für Kabel AWG 24

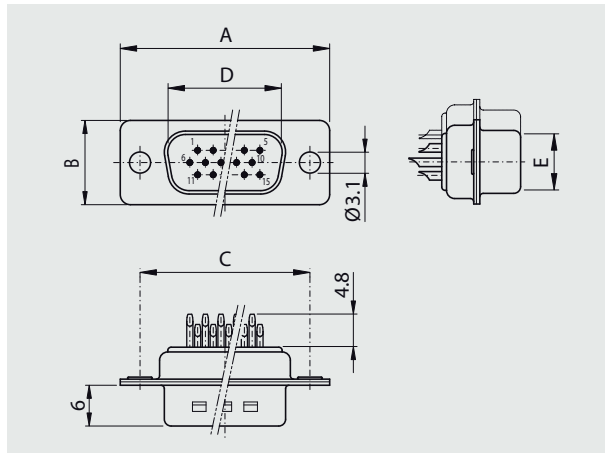
HD Solder cup

Suitable for cable AWG 24



Stiftleiste

Plug connector

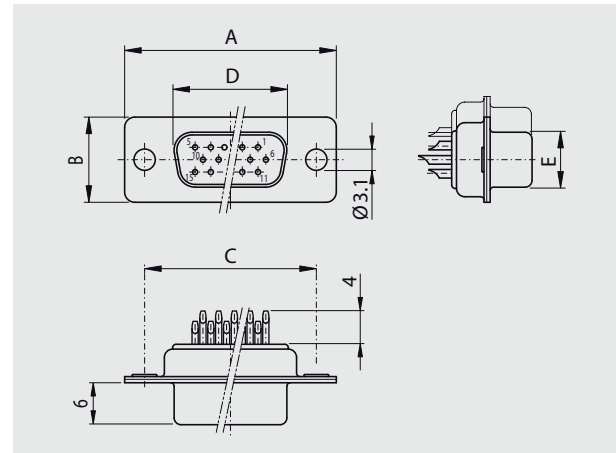


Polzahl

No. of pos.	A	B	C	D	E
15	30.80	12.50	25.00	16.79	08.23
26	39.20	12.50	33.30	25.12	08.23
44	53.10	12.50	47.04	38.84	08.23
62	69.50	12.50	63.50	55.30	08.23
78	67.00	15.30	61.10	52.68	10.95

Buchsenleiste

Socket connector



Polzahl

No. of pos.	A	B	C	D	E
15	30.80	12.50	25.00	16.46	08.02
26	39.20	12.50	33.30	24.79	08.02
44	53.10	12.50	47.04	38.50	08.02
62	69.50	12.50	63.50	54.96	08.02
78	67.00	15.30	61.10	52.55	10.87

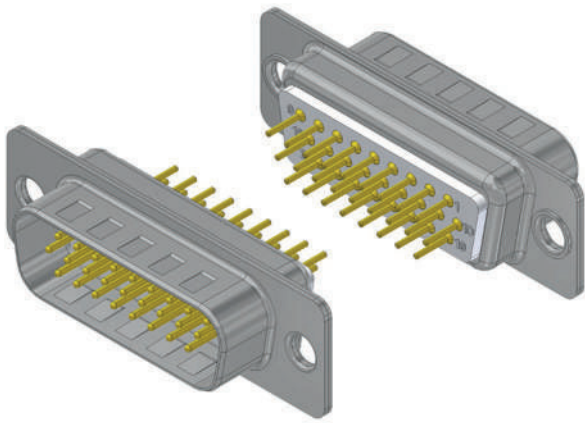
Bestellbezeichnung

Polzahl	Gehäuse verzinkt
No. of pos.	Tinned shell
15	HD 15 PZ
26	HD 26 PZ
44	HD 44 PZ
62	HD 62 PZ
78	HD 78 PZ

Order information

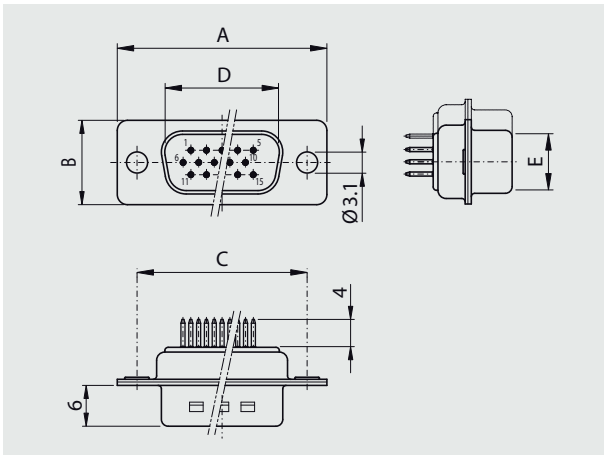
Polzahl	Gehäuse verzinkt
No. of pos.	Tinned shell
15	HD 15 SZ
26	HD 26 SZ
44	HD 44 SZ
62	HD 62 SZ
78	HD 78 SZ

HD Lötstift gerade HD Solder pin straight



Stiftleiste

Plug connector



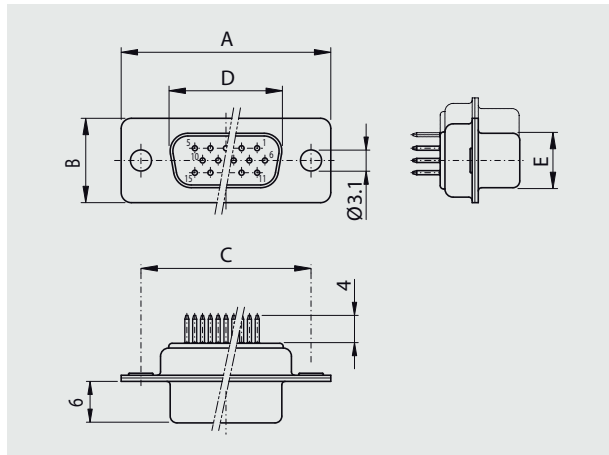
Polzahl	A	B	C	D	E
No. of pos.					
15	30.80	12.50	25.00	16.79	08.23
26	39.20	12.50	33.30	25.12	08.23
44	53.10	12.50	47.04	38.84	08.23
62	69.50	12.50	63.50	55.30	08.23
78	67.00	15.30	61.10	52.68	10.95

Bestellbezeichnung

Polzahl	Gehäuse verzinkt
No. of pos.	Tinned shell
15	HD 15 PY
26	HD 26 PY
44	HD 44 PY
62	HD 62 PY
78	HD 78 PY

Buchsenleiste

Socket connector



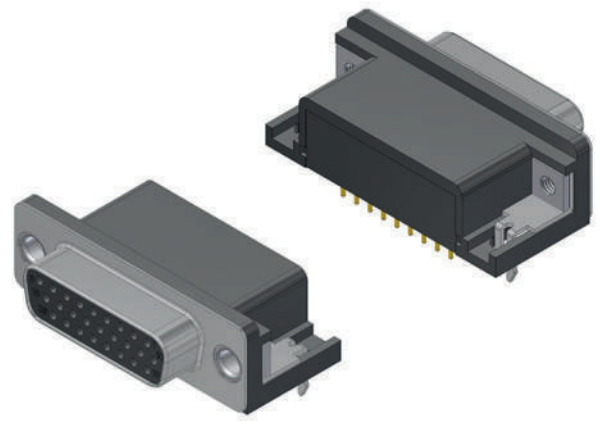
Polzahl	A	B	C	D	E
No. of pos.					
15	30.80	12.50	25.00	16.46	08.02
26	39.20	12.50	33.30	24.79	08.02
44	53.10	12.50	47.04	38.50	08.02
62	69.50	12.50	63.50	54.96	08.02
78	67.00	15.30	61.10	52.55	10.87

Order information

Polzahl	Gehäuse verzinkt
No. of pos.	Tinned shell
15	HD 15 SY
26	HD 26 SY
44	HD 44 SY
62	HD 62 SY
78	HD 78 SY

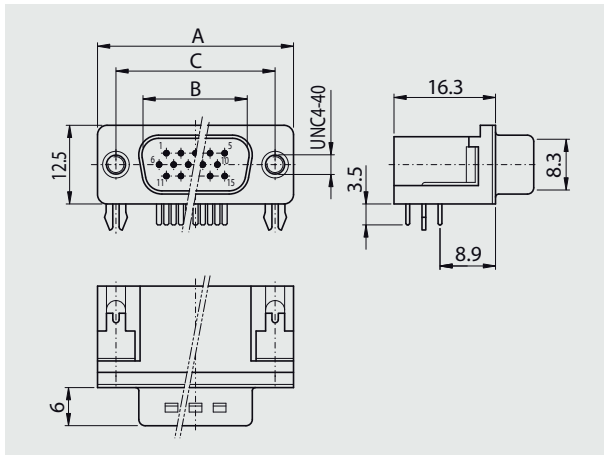
HD Lötstift gewinkelt 90°, 8.9 mm

90° HD Solder pin, 8.9 mm



Stiftleiste

Plug connector

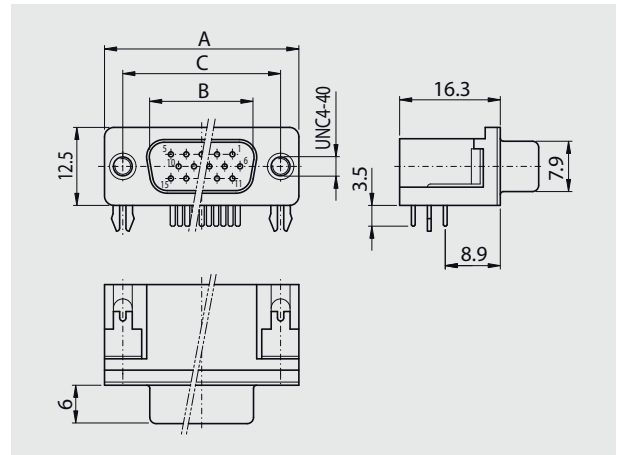


Polzahl

No. of pos.	A	B	C
15	30.80	16.79	25.00
26	39.20	25.12	33.30
44	53.10	38.84	47.04
62	69.50	55.30	63.50

Buchsenleiste

Socket connector



Polzahl

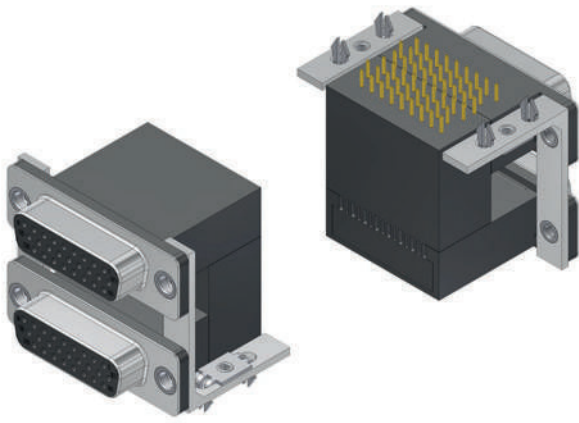
No. of pos.	A	B	C
15	30.80	16.46	25.00
26	39.20	24.79	33.30
44	53.10	38.50	47.04
62	69.50	54.96	63.50

Bestellbezeichnung

Polzahl	Gehäuse verzinnt
No. of pos.	Tinned shell
15	HD 15 PYC
26	HD 26 PYC
44	HD 44 PYC
62	HD 62 PYC

Order information

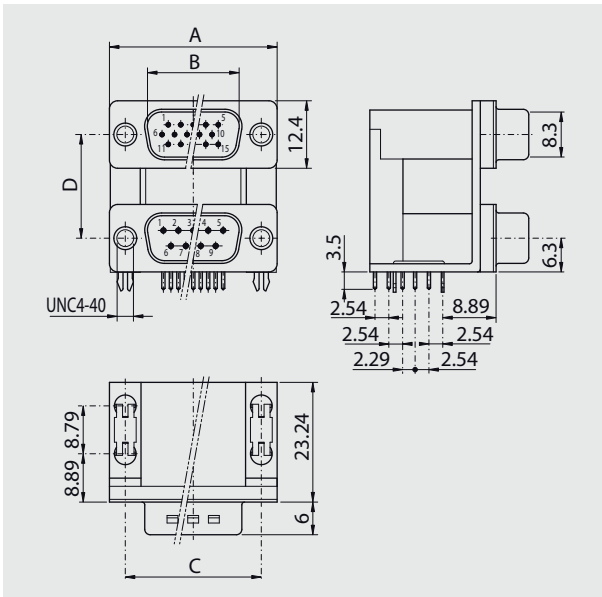
Polzahl	Gehäuse verzinnt
No. of pos.	Tinned shell
15	HD 15 SYC
26	HD 26 SYC
44	HD 44 SYC
62	HD 62 SYC



HD Dual Port HD Dual Port

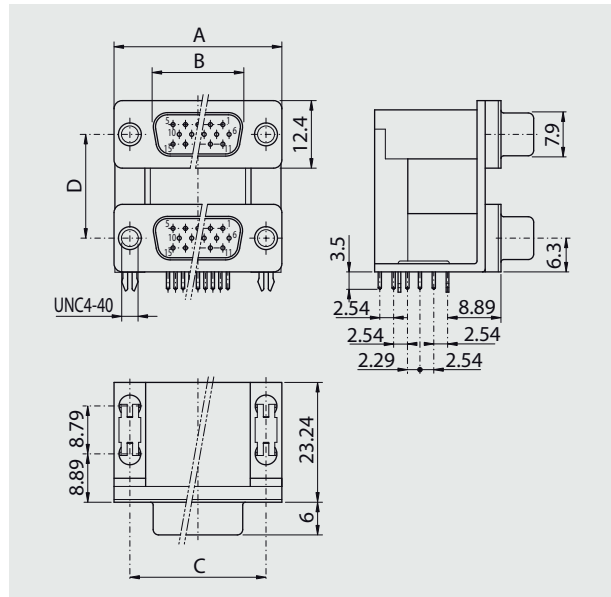
Stiftleiste

Plug connector



Buchsenleiste

Socket connector



Polzahl			
No. of pos.	A	B	C
15	30.80	16.92	25.00
26	39.20	25.25	33.30

Polzahl			
No. of pos.	A	B	C
15	30.80	16.30	25.00
26	39.20	24.60	33.30

Bestellbezeichnung

Polzahl	Gehäuse verzinkt
No. of pos.	Tinned shell
15	HDDPLx 15 PN74/15PN74-S
26	HDDPLx 26 PN74/26PN74-S

Ersetzen Sie x mit A, B oder C.

x	D
A	15.88
B	19.05
C	22.86

Order information

Polzahl	Gehäuse verzinkt
No. of pos.	Tinned shell
15	HDDPLx 15 SN74/15SN74-S
26	HDDPLx 26 SN74/26SN74-S

Replace x with A, B or C.

x	D
A	15.88
B	19.05
C	22.86

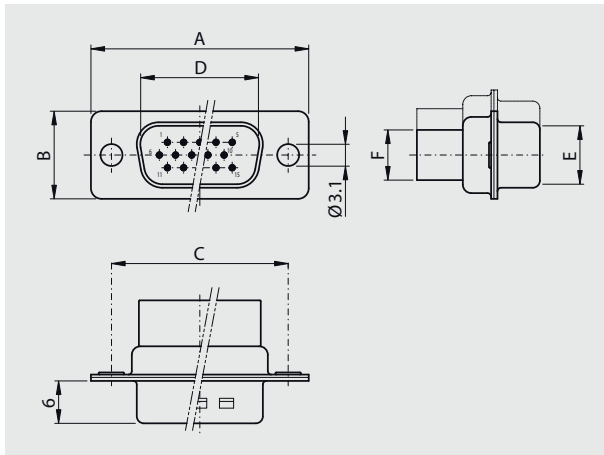
HD Gehäuse für Crimpkontakte

HD Housing for crimp contacts



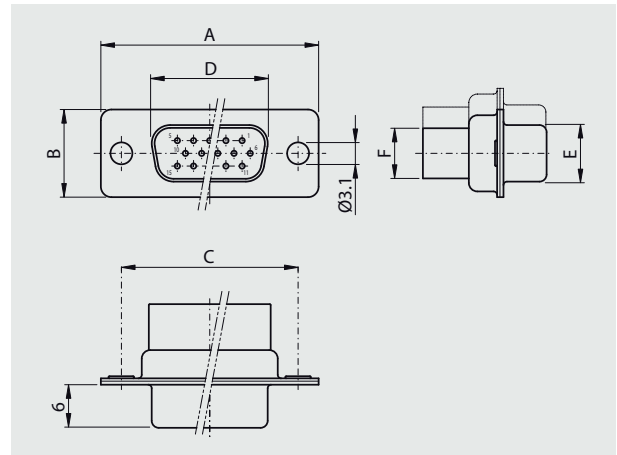
Stiftleiste

Plug connector



Buchsenleiste

Socket connector



Polzahl

No. of pos.	A	B	C	D	E	F
15	30.80	12.40	25.00	16.79	08.23	07.10
26	39.20	12.40	33.30	25.12	08.23	07.10
44	53.10	12.40	47.04	38.84	08.23	07.10
62	69.50	12.40	63.50	55.30	08.23	07.10
78	67.00	15.40	61.10	52.68	10.95	10.00

Polzahl

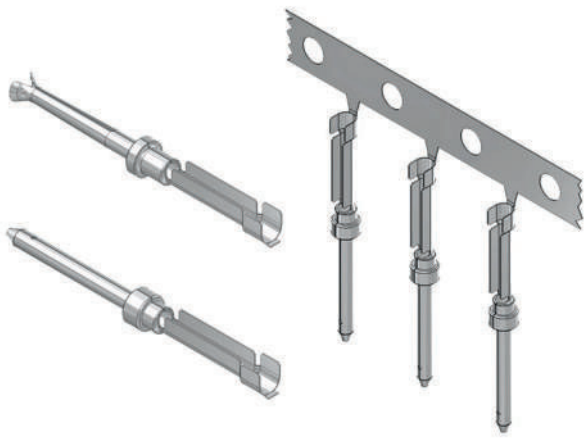
No. of pos.	A	B	C	D	E	F
15	30.80	12.40	25.00	16.46	08.02	07.10
26	39.20	12.40	33.30	24.79	08.02	07.10
44	53.10	12.40	47.04	38.50	08.02	07.10
62	69.50	12.40	63.50	54.96	08.02	07.10
78	67.00	15.40	61.10	52.55	10.87	10.00

Bestellbezeichnung

Polzahl	Gehäuse verzinnt
No. of pos.	Tinned shell
15	HD 15 PX
26	HD 26 PX
44	HD 44 PX
62	HD 62 PX
78	HD 78 PX

Order information

Polzahl	Gehäuse verzinnt
No. of pos.	Tinned shell
15	HD 15 SX
26	HD 26 SX
44	HD 44 SX
62	HD 62 SX
78	HD 78 SX



Crimpkontakte

Geeignet für Kabel AWG 26 – 30

Crimp contacts

Suitable for cable AWG 26 – 30

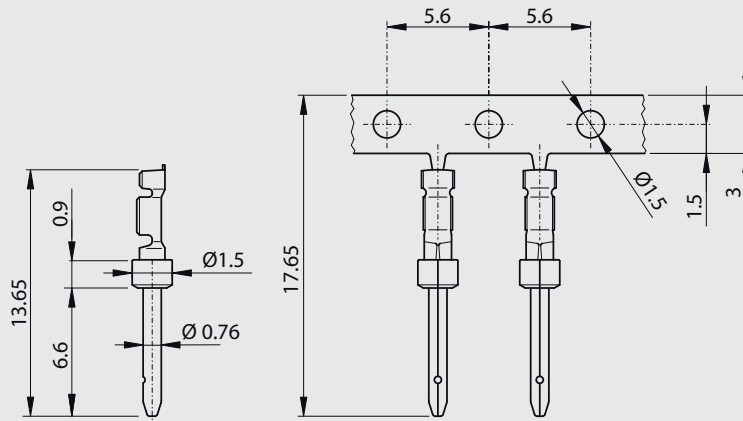
Stift

Plug

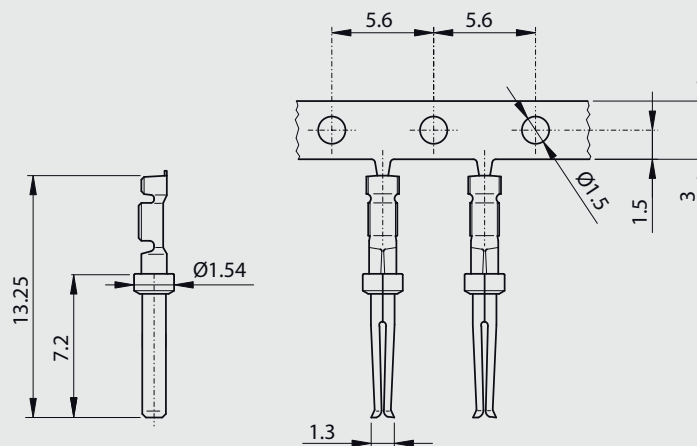
Buchse

Socket

HD PX-TR



HD SX-TR



Bestellbezeichnung

AWG 26-30	0.15 – 0.07 mm ²	HD PX-TR
-----------	-----------------------------	----------

Order information

AWG 26-30	0.15 – 0.07 mm ²	HD SX-TR
-----------	-----------------------------	----------

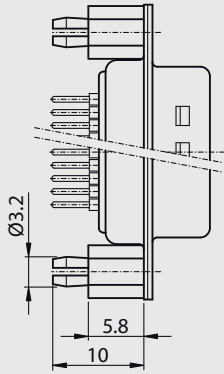
Montagearten

für gerade Ausführungen

Assemblies

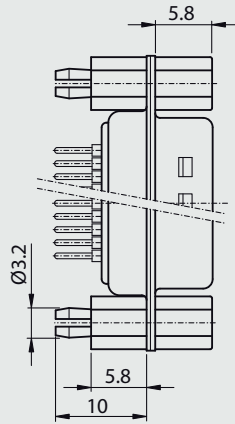
for straight versions

M860 x



M860 UN Push-On UNC4-40

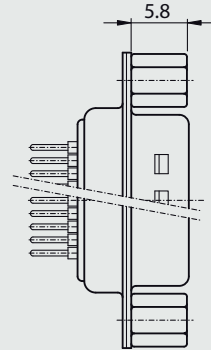
M860 xx



M860 UN B6 Push-On UNC4-40

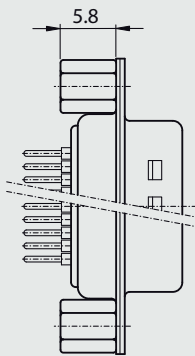
Schraube / screw 6 mm

M820 x



M820 UN Niete / front nut UNC4-40

M850 x



M850 UN Niete / back nut UNC4-40

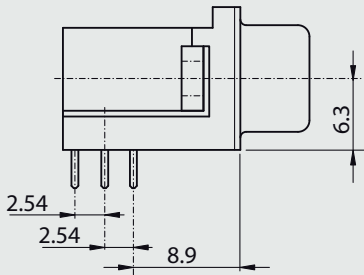
Montagearten

für gewinkelte Ausführungen, Bauhöhe 6.3 mm

Assemblies

for angled versions, mounting height 6.3 mm

M730 L x

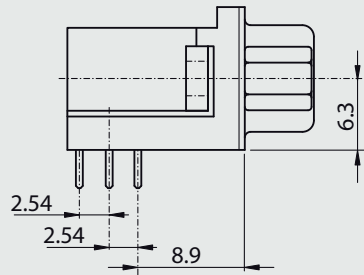


Metallwinkel / Metal bracket

M730 L UN Niete / back nut UNC4-40

M730 L M3 Niete / back nut M3

M770 L x



Metallwinkel / Metal bracket

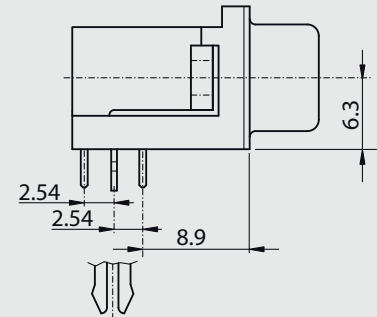
M770 L UN Niete / back nut UNC4-40

Schraube / screw 5 mm

M770 L B3 Niete / back nut M3

Schraube / screw 5 mm

M740 Z x

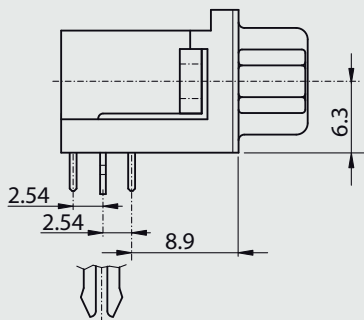


Metallwinkel mit Z-Shape
Metal bracket with Z-Shape

M740 Z UN Niete / back nut UNC4-40

M740 Z UN Niete / back nut M3

M710 Z x



Metallwinkel mit Z-Shape
Metal bracket with Z-Shape

M710 Z UN Niete / back nut UNC4-40

Schraube / screw 5 mm

M710 Z M3 Niete / back nut M3

Schraube / screw 5 mm

Technische Daten

Technical Data

	Low Cost High Density Steckverbinder Low cost high density connectors
Isolierkörper Insulators	Thermoplastischer selbstverlöschender Formstoff, Standard UL 94-V-0 Self extinguishing thermoplastic, Standard UL 94-V-0
Kontakte Contacts	Cu-Legierung Copper alloy
Kontakt-Oberfläche Contact finish	Gold Flash Gold Flash
Gehäuse Shell	Stahlblech verzinkt, Stiftleiste mit Schirmfederung Steel tin plated, plug connector with ground dimple
Prüfspannung U eff/NM Test voltage V.r.m.s./NM	1000 V
Betriebsspannung Working voltage	250 V AC max.
Strombelastbarkeit Current rating	3 A @ 20 °C max.
Durchgangswiderstand Contact resistance	max. 15mΩ vor Beanspruchung, Δ R max. 10mΩ nach Beanspruchung nach DIN 41652, Teil 2 (MIL-C-24308) max. 15mΩ before strain, Δ R max. 10mΩ after strain DIN 41652, part 2 (MIL-C-24308)
Isolationswiderstand Insulation resistance	≥ 3 GΩ
Luftstrecken und Kriechstrecken Clearance and creepage distance	Kontakt - Kontakt > 1.0 mm contact - contact > 1.0 mm Kontakt - Masse > 1.0 mm contact - ground > 1.0 mm
Betriebstemperatur Operating temperature	- 55 °C to + 105 °C
Gütestufe Quality class	3 50 Steckzyklen 50 mating cycles
	Andere Vergoldungen auf Anfrage / Other gold plating on request

PCB hole pattern

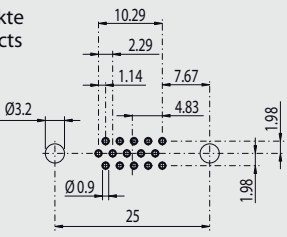
For straight solder pins

Y

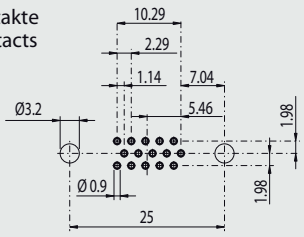
Stiftleiste
Plug connector

Buchsenleiste
Socket connector

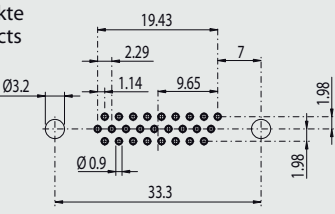
15 Kontakte
Contacts



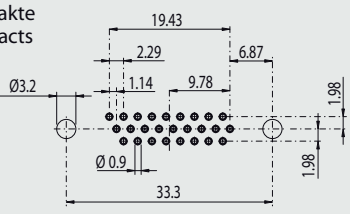
15 Kontakte
Contacts



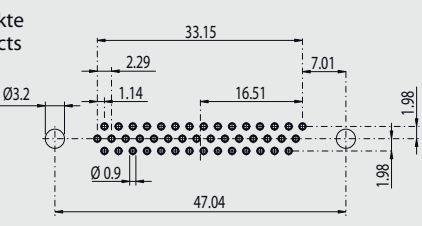
26 Kontakte
Contacts



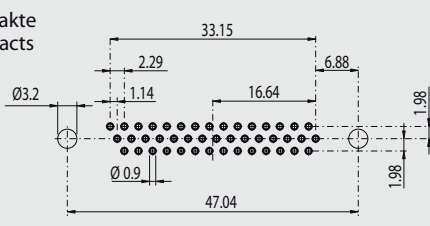
26 Kontakte
Contacts



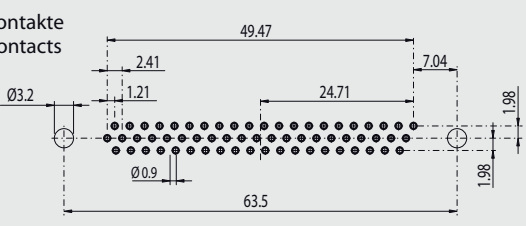
44 Kontakte
Contacts



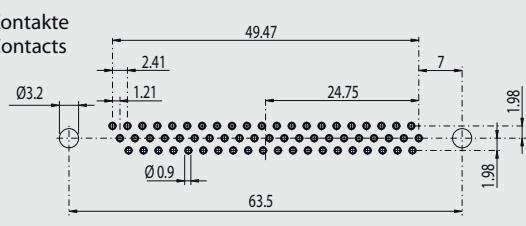
44 Kontakte
Contacts



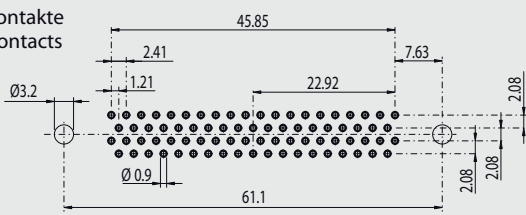
62 Kontakte
Contacts



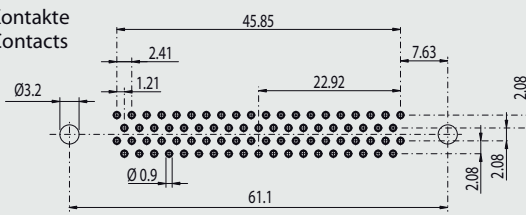
62 Kontakte
Contacts



78 Kontakte
Contacts



78 Kontakte
Contacts



Leiterplattenlochbilder

Für gewinkelte Einlötlötstifte

PCB hole pattern

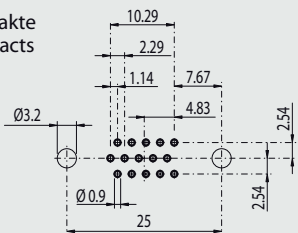
90° solder pins

YC

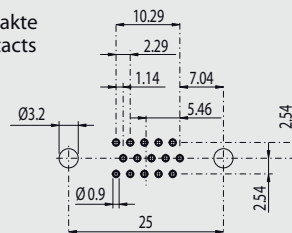
Stiftleiste
Plug connector

Buchsenleiste
Socket connector

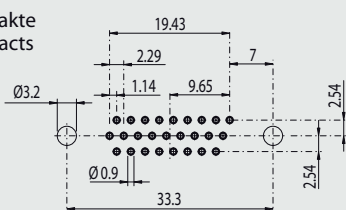
15 Kontakte
Contacts



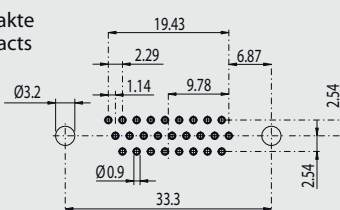
15 Kontakte
Contacts



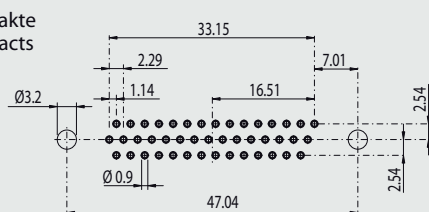
26 Kontakte
Contacts



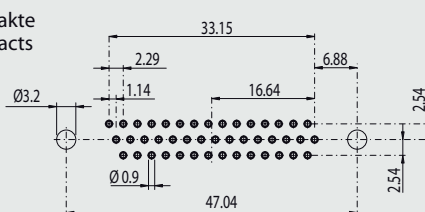
26 Kontakte
Contacts



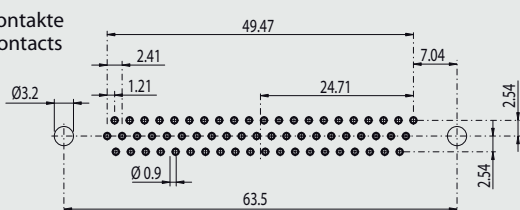
44 Kontakte
Contacts



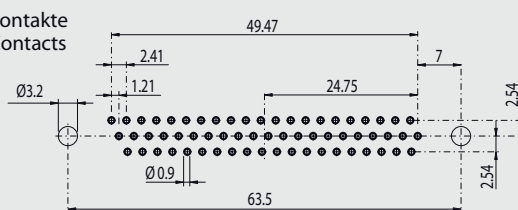
44 Kontakte
Contacts



62 Kontakte
Contacts



62 Kontakte
Contacts

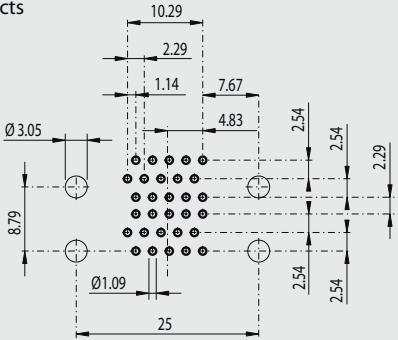


HD DPL x

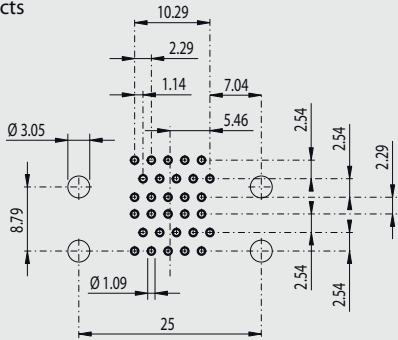
Stiftleiste
Plug connector

Buchsenleiste
Socket connector

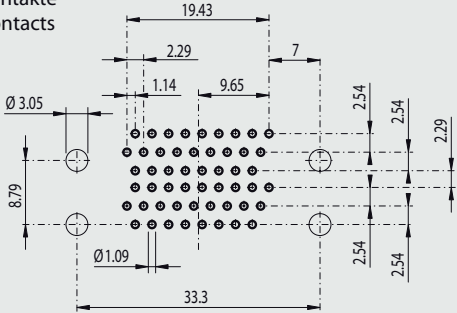
2x15 Kontakte
Contacts



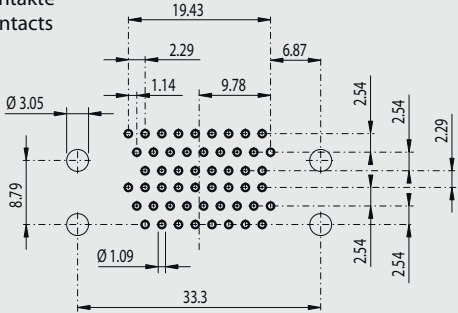
2x15 Kontakte
Contacts



2x26 Kontakte
Contacts



2x26 Kontakte
Contacts



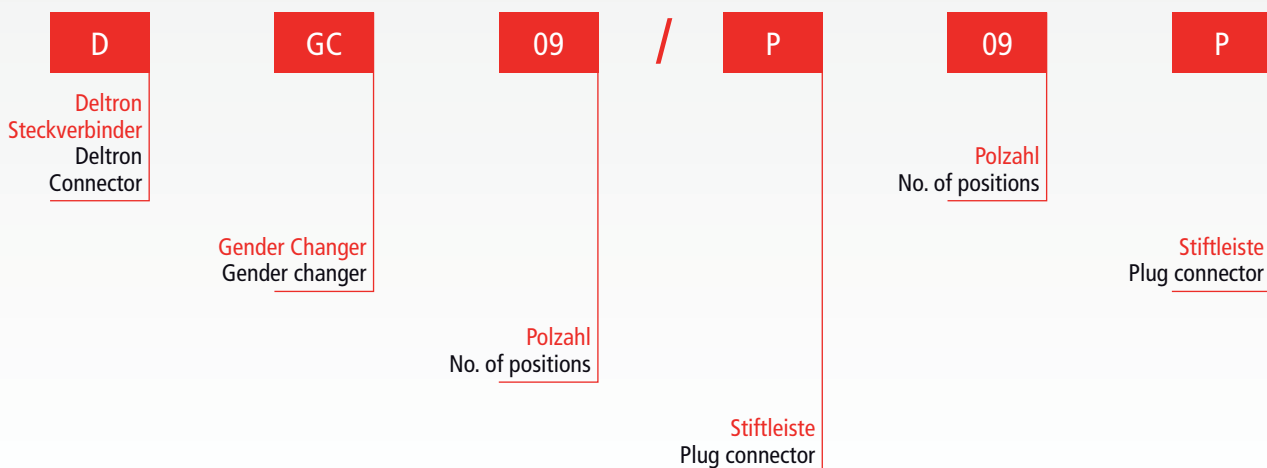
Artikel / Article

Seite / Page

D-Subminiatur Gender Changer / D-Subminiature Gender Changer

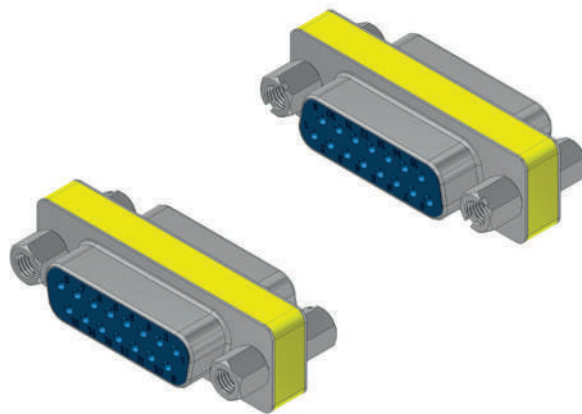
40

Bestellbezeichnungs-Beispiel / Order information example



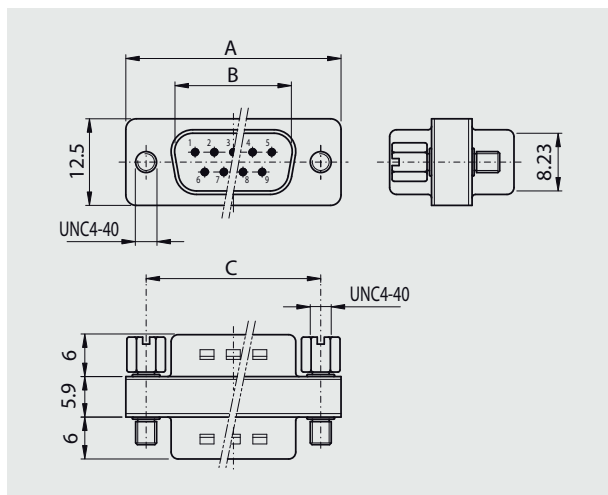
Gender Changer

Gender Changer



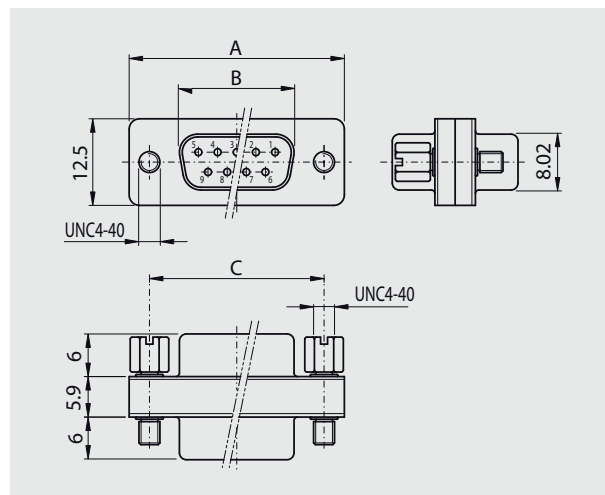
Stiftleiste

Plug connector



Buchsenleiste

Socket connector



Polzahl

No. of pos.	A	B	C
09	30.80	16.79	25.00
15	39.20	25.12	33.30
25	53.10	38.84	47.04
37	69.40	55.30	63.50
15 HD	30.80	16.79	25.00

Polzahl

No. of pos.	A	B	C
09	30.80	16.46	25.00
15	39.20	24.79	33.30
25	53.10	38.50	47.04
37	69.40	54.96	63.50
15 HD	30.80	16.46	25.00

Bestellbezeichnung

Polzahl	Gehäuse verzinkt
No. of pos.	Tinned shell
09	DGC 09P/09P
15	DGC 15P/15P
25	DGC 25P/25P
37	DGC 37P/37P
15 HD	DGC-HD 15P/15P

Order information

Polzahl	Gehäuse verzinkt
No. of pos.	Tinned shell
09	DGC 09S/09S
15	DGC 15S/15S
25	DGC 25S/25S
37	DGC 37S/37S
15 HD	DGC-HD 15S/15S