

Artikel / Article	Seite / Page
Rundsteckverbinder mit Gegenmutter / Circular connector with back nut	56
Rundsteckverbinder für Tüllen / Circular connector for bend relief	57
Tüllen, zur Farbkennzeichnung Bend relief, for color coding	58
Gerätebuchse, gewinkelt 90° Device socket, 90° angled	59
Gerätebuchse, gerade, Lötkelch Device socket, straight, solder cup	60
Technische Daten / Technical Data	61

Rundsteckverbinder für den Medizinal- und Industriebereich

- Snap Latch Schnellkupplung mit einer Haltekraft von 9 kg
- Kabeltüllen zur Kennzeichnung der Steckverbindungen in verschiedenen Farben und Grössen erhältlich
- Lötkelche für die Verbindung mit dem Kabel

Circular connectors for medical and industrial sector

- Snap latch rapid coupling with 9 kg retention force
- Bend relief for color coding in different colors and sizes
- Solder cups for cable mounting

Rundsteckverbinder

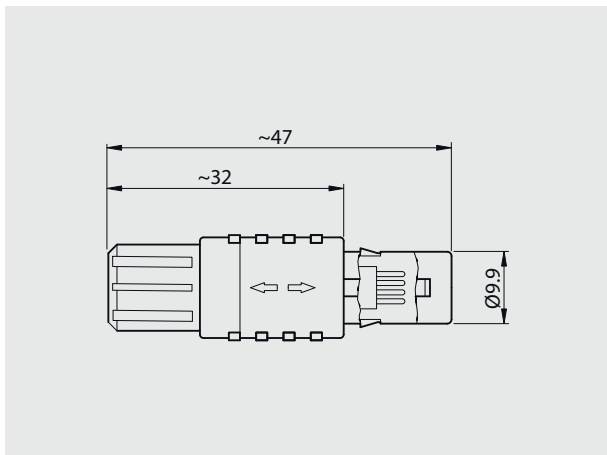
mit Gegenmutter, Lötkelch

Circular connector

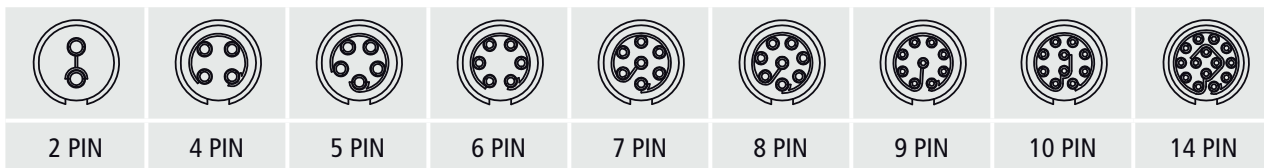
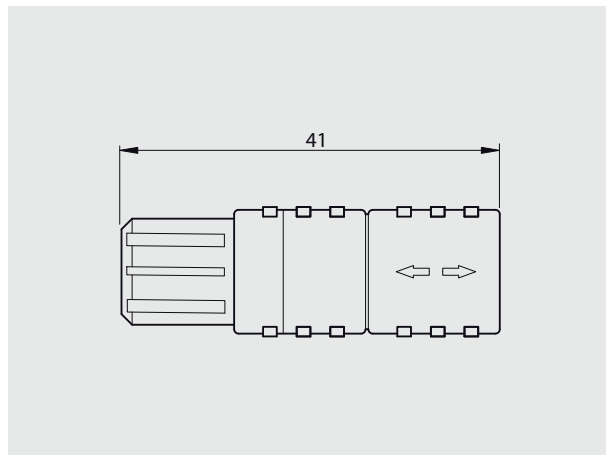
with back nut, solder cup



Kabelstecker
Plug cable connector



Kabeldose
Socket cable connector



Bestellbezeichnung

Polzahl	
No. of pos.	
02	620AA1-02
04	620AA1-04
05	620AA1-05
06	620AA1-06
07	620AA1-07
08	620AA1-08
09	620AA1-09
10	620AA1-10
14	620AA1-14

Order information

Polzahl	
No. of pos.	
02	620AC1-02
04	620AC1-04
05	620AC1-05
06	620AC1-06
07	620AC1-07
08	620AC1-08
09	620AC1-09
10	620AC1-10
14	620AC1-14

Rundsteckverbinder

für Tüllen, Lötkelch

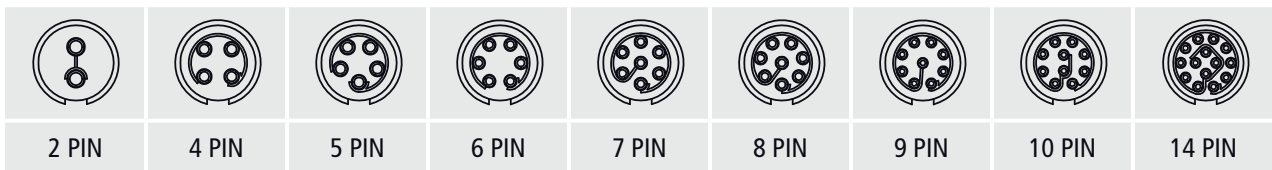
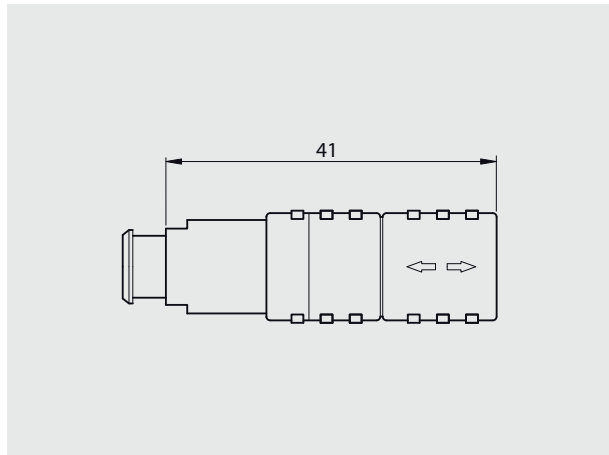
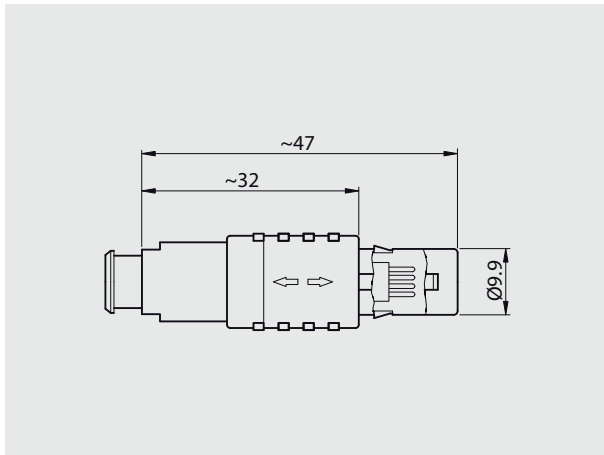
Circular connector

for bend relief, solder cup



Kabelstecker
Plug cable connector

Kabeldose
Socket cable connector



Bestellbezeichnung

Polzahl	
No. of pos.	
02	620AA3-02
04	620AA3-04
05	620AA3-05
06	620AA3-06
07	620AA3-07
08	620AA3-08
09	620AA3-09
10	620AA3-10
14	620AA3-14

Order information

Polzahl	
No. of pos.	
02	620AC3-02
04	620AC3-04
05	620AC3-05
06	620AC3-06
07	620AC3-07
08	620AC3-08
09	620AC3-09
10	620AC3-10
14	620AC3-14

Tüllen

Zur Farbkennzeichnung

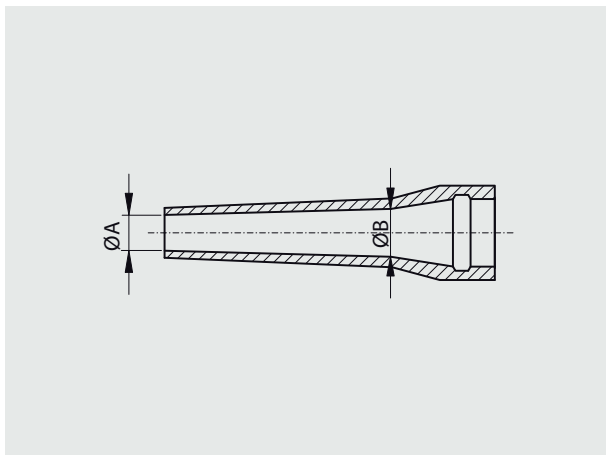
Bend relief

For color coding



Tüllen

Bend relief



A	B
6.00	7.30
5.00	6.30
4.00	5.30
3.50	4.70
3.00	4.20
2.50	3.70

Bestellbezeichnung

Dimensionen	
Dimensions	Silicon red
6.0 / 7.3 mm	620A01
5.0 / 6.3 mm	620A11
3.5 / 4.7 mm	620A21
2.5 / 3.7 mm	620A31
3.0 / 4.2 mm	620A41
4.0 / 5.3 mm	620A51

Order information

Dimensionen	
Dimensions	Silicon blue
6.0 / 7.3 mm	620A05
5.0 / 6.3 mm	620A15
3.5 / 4.7 mm	620A25
2.5 / 3.7 mm	620A35
3.0 / 4.2 mm	620A45
4.0 / 5.3 mm	620A55

Dimensionen	
Dimensions	Silicon grey
6.0 / 7.3 mm	620A06
5.0 / 6.3 mm	620A16
3.5 / 4.7 mm	620A26
2.5 / 3.7 mm	620A36
3.0 / 4.2 mm	620A46
4.0 / 5.3 mm	620A56

Dimensionen	
Dimensions	Silicon white
6.0 / 7.3 mm	620A02
5.0 / 6.3 mm	620A12
3.5 / 4.7 mm	620A22
2.5 / 3.7 mm	620A32
3.0 / 4.2 mm	620A42
4.0 / 5.3 mm	620A52



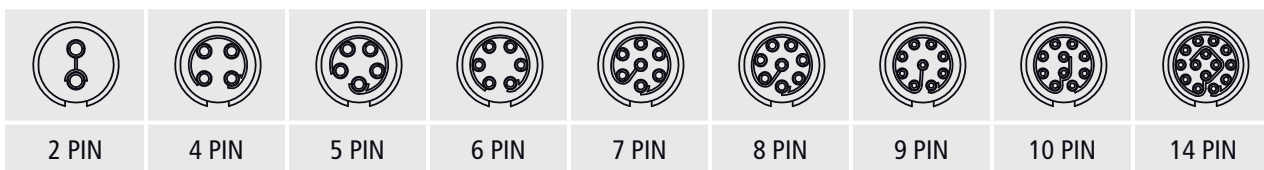
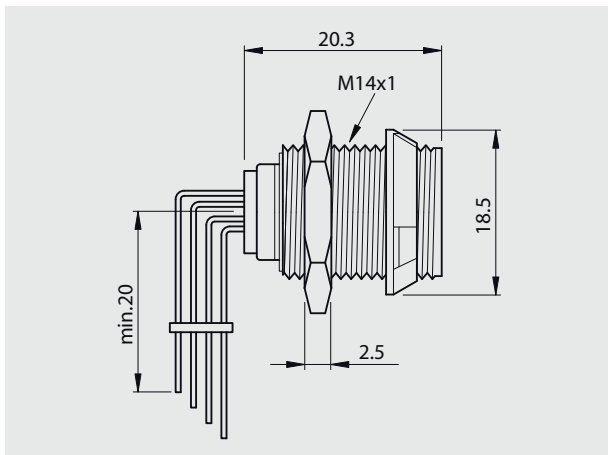
620AB3

Gerätebuchse gewinkelt 90°

Device socket
90° angled

Gerätebuchse 90°, Lötstift

Device socket 90°, solder pin



Bestellbezeichnung

Order information

Polzahl	
No. of pos.	
02	620AB3-02
04	620AB3-04
05	620AB3-05
06	620AB3-06
07	620AB3-07
08	620AB3-08
09	620AB3-09
10	620AB3-10
14	620AB3-14

Gerätebuchse

gerade, Lötkelch

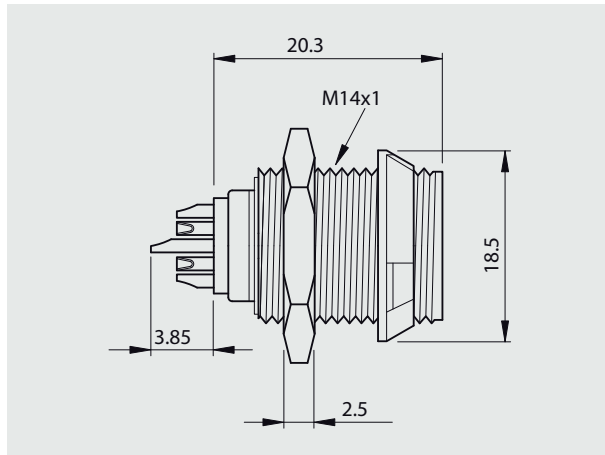
Device socket

straight, solder cup



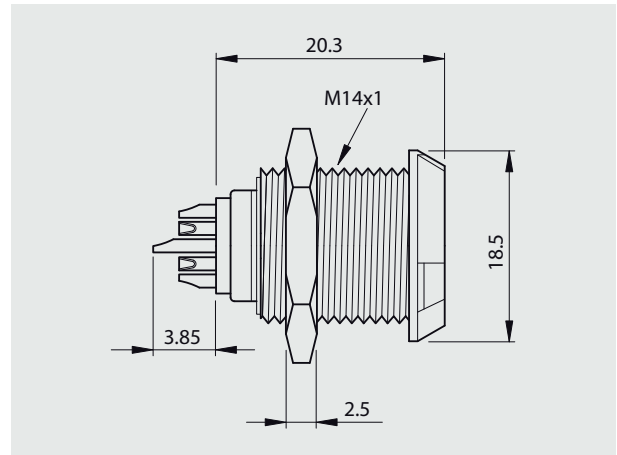
Gerätebuchse 180°, Lötkelch

Device socket 180°, solder cup



Gerätebuchse

Device socket



Bestellbezeichnung

Polzahl	
No. of pos.	
02	620AB1-02
04	620AB1-04
05	620AB1-05
06	620AB1-06
07	620AB1-07
08	620AB1-08
09	620AB1-09
10	620AB1-10
14	620AB1-14

Order information

Polzahl	
No. of pos.	
02	620AB4-02
04	620AB4-04
05	620AB4-05
06	620AB4-06
07	620AB4-07
08	620AB4-08
09	620AB4-09
10	620AB4-10
14	620AB4-14

Technische Daten Technical Data

	Rundsteckverbinder Rundsteckverbinder
Isolierkörper Insulators	Thermoplastischer selbstverlöschender Formstoff, Standard UL 94-V-0 Self extinguishing thermoplastic, Standard UL 94-V-0
Kontakte Contacts	Cu-Legierung Copper alloy
Kontakt-Oberfläche Contact finish	Gold Flash Gold Flash
Gehäuse Shell	PSU PSU
Betriebstemperatur Operating temperature	- 50 °C to + 120 °C
Streck- und Lösekraft Mating/unmating Force	2 kg
Verriegelung Locking system	Schnappverriegelung Snap latch