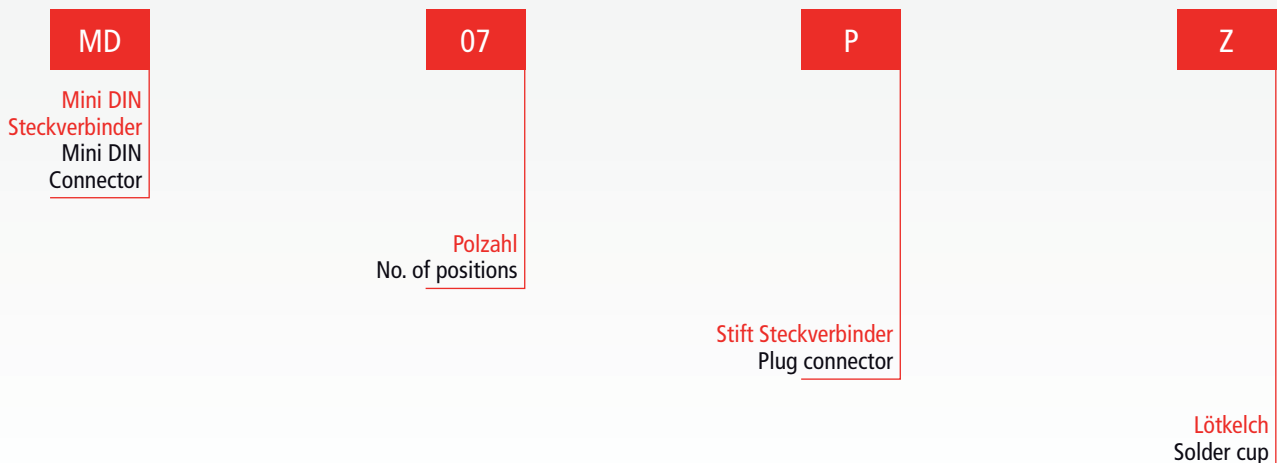


| Artikel / Article  | Seite / Page |
|--|--------------|
| Mini DIN Kabel Steckverbinder / Mini DIN Cable connector       | 42           |
| Mini DIN Printbuchse gewinkelt 90° / Mini DIN 90° Print socket | 43           |
| Mini DIN Gerätebuchse 180° / Mini DIN Device socket 180°       | 44           |
| Technische Daten / Technical data                              | 45           |
| Leiterplattenlochbilder / PCB hole pattern                     | 46           |

### Bestellbezeichnungs-Beispiel / Order information example



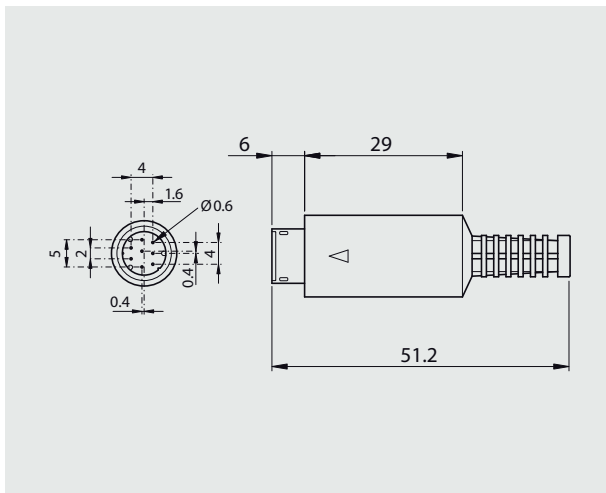
# Mini DIN Kabel Steckverbinder

## Mini DIN Cable connector



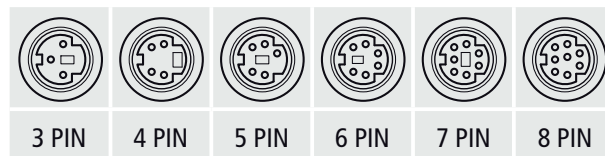
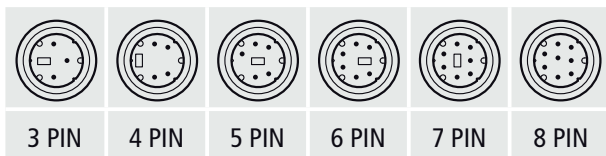
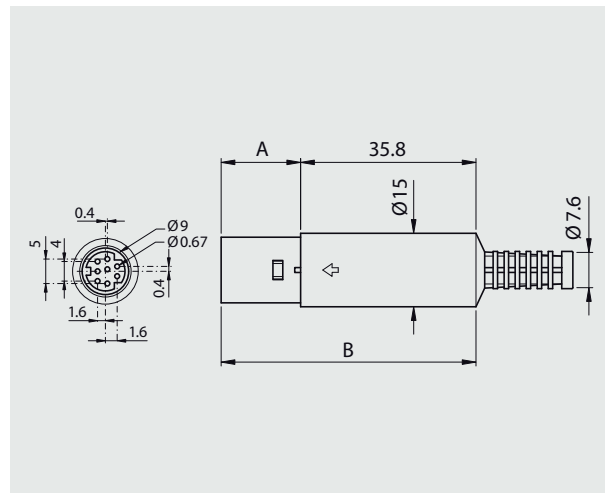
### Stiftsteckverbinder

Plug connector



### Buchsensteckverbinder

Socket connector

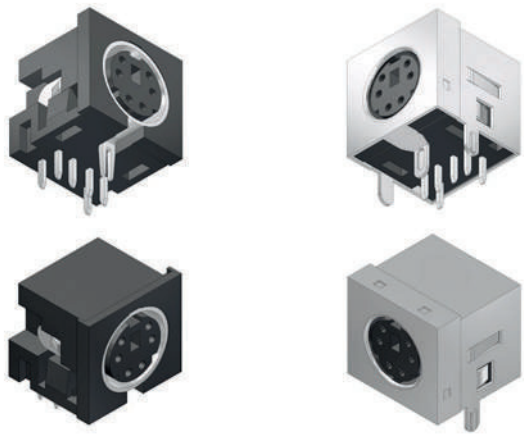


### Bestellbezeichnung

| Polzahl     | Gehäuse verzinnt |
|-------------|------------------|
| No. of pos. | Tinned shell     |
| 03          | MD 03 PZ         |
| 04          | MD 04 PZ         |
| 05          | MD 05 PZ         |
| 06          | MD 06 PZ         |
| 07          | MD 07 PZ         |
| 08          | MD 08 PZ         |

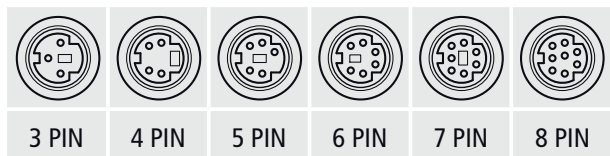
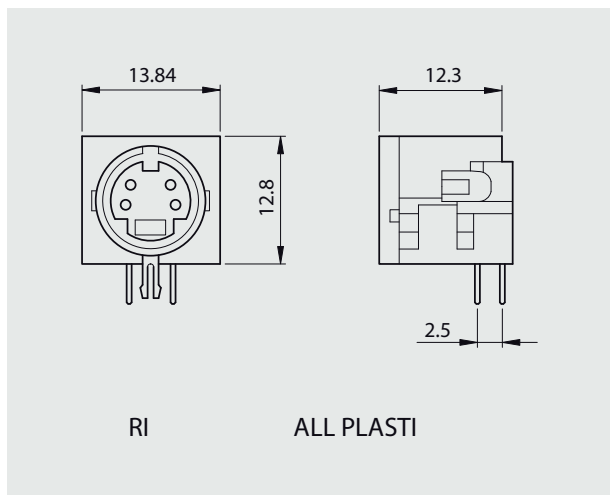
### Order information

| Polzahl     | Gehäuse verzinnt |
|-------------|------------------|
| No. of pos. | Tinned shell     |
| 03          | MD 03 SZ         |
| 04          | MD 04 SZ         |
| 05          | MD 05 SZ         |
| 06          | MD 06 SZ         |
| 07          | MD 07 SZ         |
| 08          | MD 08 SZ         |



## Mini DIN Printbuchse gewinkelt 90° Mini DIN 90° Print socket

Printbuchse  
Print socket

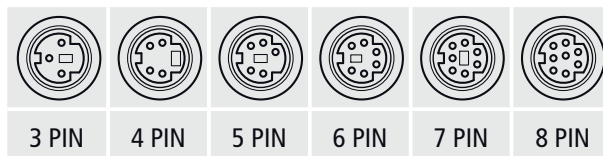
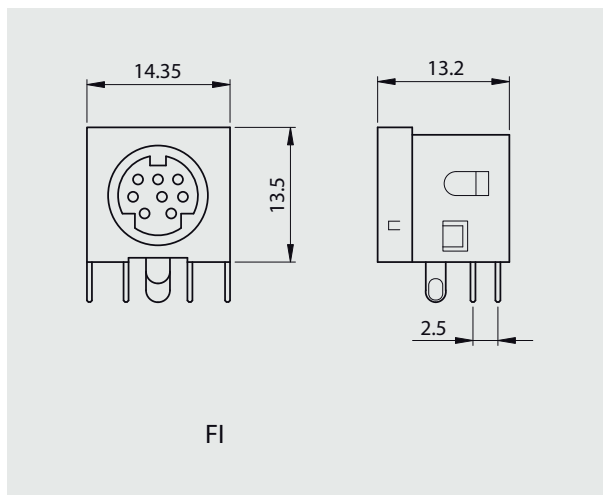


### Bestellbezeichnung

Kunststoff-Ausführung  
Plastic type

| Polzahl     | Gehäuse verzinnt |
|-------------|------------------|
| No. of pos. | Tinned shell     |
| 03          | MD 03 SYC        |
| 04          | MD 04 SYC        |
| 05          | MD 05 SYC        |
| 06          | MD 06 SYC        |
| 07          | MD 07 SYC        |
| 08          | MD 08 SYC        |

Printbuchse  
Print socket



### Order information

Fünfseitig abgeschirmt  
Five sided shield

| Polzahl     | Gehäuse verzinnt |
|-------------|------------------|
| No. of pos. | Tinned shell     |
| 03          | MD 03 SYC-S      |
| 04          | MD 04 SYC-S      |
| 05          | MD 05 SYC-S      |
| 06          | MD 06 SYC-S      |
| 07          | MD 07 SYC-S      |
| 08          | MD 08 SYC-S      |

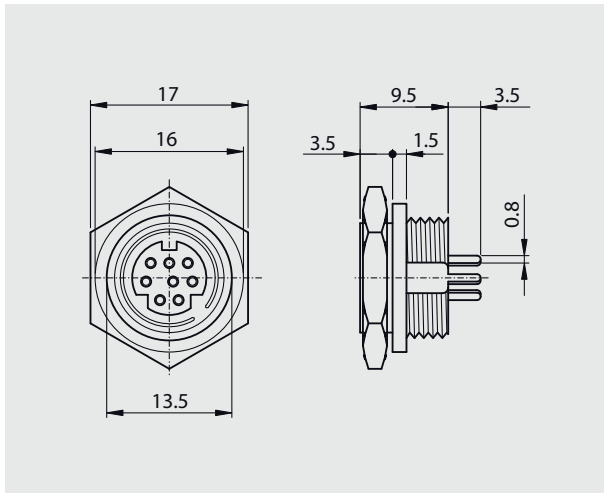
# Mini DIN Gerätebuchse 180°

## Mini DIN Device socket 180°



Gerätebuchse

Devicesocket



### Bestellbezeichnung

#### Order information

| Polzahl     | Gehäuse verzinkt |
|-------------|------------------|
| No. of pos. | Tinned shell     |
| 03          | MD 03 SG         |
| 04          | MD 04 SG         |
| 05          | MD 05 SG         |
| 06          | MD 06 SG         |
| 08          | MD 08 SG         |

## Technische Daten Technical Data

|   | <b>Mini DIN Steckverbinder</b><br><b>Mini DIN Steckverbinder</b>  |
|---|---|
| Isolierkörper<br>Insulators   | Thermoplastischer selbstverlöschender Formstoff, Standard UL 94-V-0<br>Self extinguishing thermoplastic, Standard UL 94-V-0 |
| Kontakte<br>Contacts  | Cu-Legierung<br>Copper alloy  |
| Kontakt-Oberfläche<br>Contact finish                                      | Verzinkt / Gold Flash<br>Tin plated / Gold Flash  |
| Prüfspannung U <sub>eff</sub> /NM<br>Test voltage V <sub>r.m.s.</sub> /NM | 500 V @ 1 Minute<br>500 V @ 1 minute  |
| Betriebsspannung<br>Working voltage                                       | 250 V AC  |
| Strombelastbarkeit<br>Current rating                                      | 1 A @ 20 °C   |
| Isolationswiderstand<br>Insulation resistance                             | ≥ 1 GΩ @ 500 V  |
| Betriebstemperatur<br>Operating temperature                               | - 55 °C to + 105 °C   |
| Gütestufe<br>Quality class  | 3<br>50 Steckzyklen<br>50 mating cycles   |
|   | Andere Vergoldungen auf Anfrage / Other gold plating on request   |

# Leiterplattenlochbilder

## PCB hole pattern

### YC / YC-S

