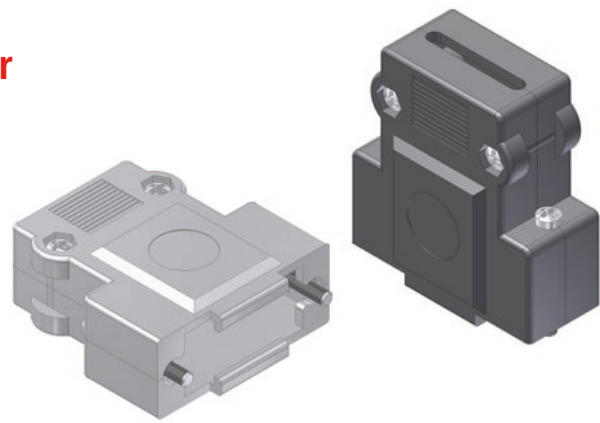


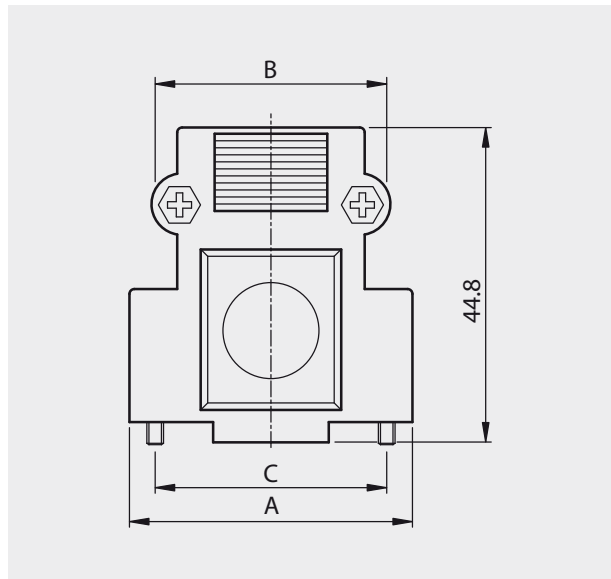
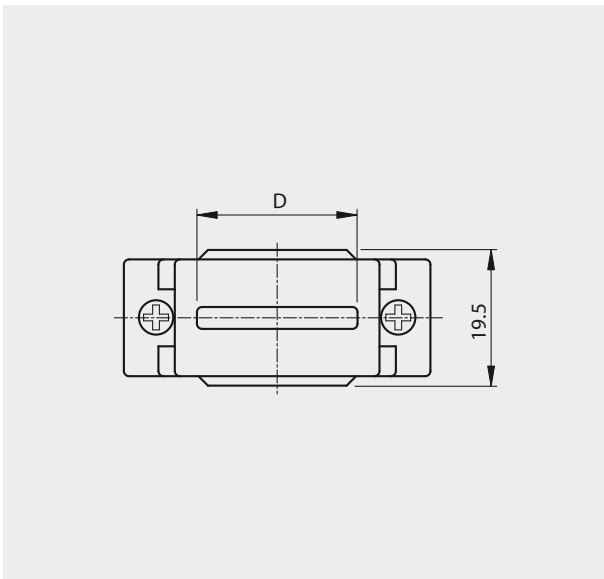
Gehäuse für Flachbandsteckverbinder

Hood for flat cable



- D-Sub Steckverbindergehäuse aus Kunststoff
- Grau oder metallisiert zur Schirmung
- Passend zu Flachbandkabel 9, 15, 25 und 37 Pol
- Integrierte Zugentlastung
- Hebeschrauben in UNC4-40

- Connector plastic hood
- Gray or metalized (shielding)
- Suitable for 9, 15, 25 and 37 pos
- Integrated strain relief
- Locking screw UNC4-40



| Typ | A | B | C | D |
|--------------|---------|---------|---------|---------|
| DFC(M) 09UN4 | 33.2 mm | 25.0 mm | 24.6 mm | 15.0 mm |
| DFC(M) 15UN4 | 41.0 mm | 33.3 mm | 32.7 mm | 21.7 mm |
| DFC(M) 25UN4 | 54.8 mm | 47.0 mm | 47.6 mm | 34.5 mm |
| DFC(M) 37UN4 | 71.3 mm | 63.5 mm | 62.8 mm | 51.0 mm |

Bestellbezeichnung

grau / grey

| Polzahl | Als Set verpackt |
|-------------|-------------------|
| No. of pos. | Set packed in bag |
| 09 | DFC 09 UN4 |
| 15 | DFC 15 UN4 |
| 25 | DFC 25 UN4 |
| 37 | DFC 37 UN4 |

Order information

metallisiert / metalized
Dämpfung / Attenuation

| Polzahl | Als Set verpackt |
|-------------|-------------------|
| No. of pos. | Set packed in bag |
| 09 | DFCM 09 UN4 |
| 15 | DFCM 15 UN4 |
| 25 | DFCM 25 UN4 |
| 37 | DFCM 37 UN4 |

