

Leiterplatten-Steckverbinder DIN 41651

PCB-Connectors DIN 41651

Steckerleiste 2.54 mm / Header 2.54 mm

Wannen-Steckerleiste 2.54 mm / Box header 2.54 mm

Pfostenverbinder 2.54 mm / IDC Socket 2.54 mm

Leiterplattenverbinder 2.54 mm / Transition Plug 2.54 mm

IC-Sockel-Verbinder 2.54 mm / Dip plug 2.54 mm

Technische Daten / Technical data

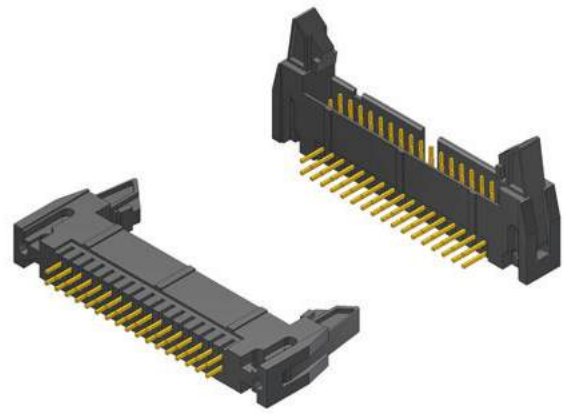


Steckerleiste, 2.54 mm

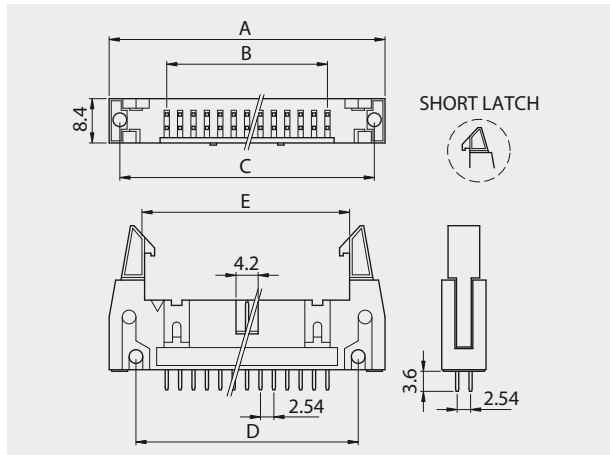
Schwarz

Header, 2.54 mm

Black

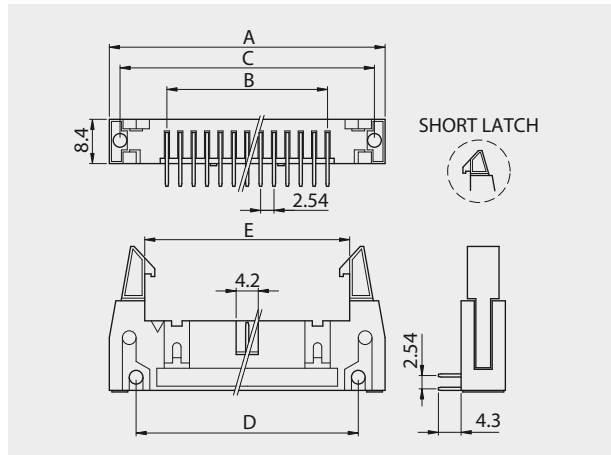


Gerade Straight



Polzahl	A	B	C	D	E
No. of pos.					
10	32.00	10.16	25.40	21.84	17.96
14	37.08	15.24	33.02	26.92	23.04
16	39.62	17.78	35.45	29.46	25.58
20	44.70	22.86	40.60	34.54	30.66
26	52.32	30.48	48.26	42.16	38.28

Gewinkelt 90° 90° angled



Polzahl	A	B	C	D	E
No. of pos.					
34	62.48	40.64	58.42	52.32	48.44
40	70.10	48.26	66.04	59.94	56.60
50	82.80	60.96	78.74	72.64	68.76
60	95.50	73.66	91.44	85.34	81.46
64	100.58	78.74	96.52	90.42	86.54

Bestellbezeichnung

Polzahl	
No. of pos.	
10	CSPS 10 xVGP
14	CSPS 14 xVGP
16	CSPS 16 xVGP
20	CSPS 20 xVGP
24	CSPS 24 xVGP
26	CSPS 26 xVGP
30	CSPS 30 xVGP
34	CSPS 34 xVGP
40	CSPS 40 xVGP
50	CSPS 50 xVGP
60	CSPS 60 xVGP
64	CSPS 64 xVGP

Ersetzen Sie x mit N (Niedrige Verriegelung) oder H (Hohe Verriegelung).

Order information

Polzahl	
No. of pos.	
10	CSPS 10 xVAP
14	CSPS 14 xVAP
16	CSPS 16 xVAP
20	CSPS 20 xVAP
24	CSPS 24 xVAP
26	CSPS 26 xVAP
30	CSPS 30 xVAP
34	CSPS 34 xVAP
40	CSPS 40 xVAP
50	CSPS 50 xVAP
60	CSPS 60 xVAP
64	CSPS 64 xVAP

Replace x with an N (short latch) or an H (long latch).



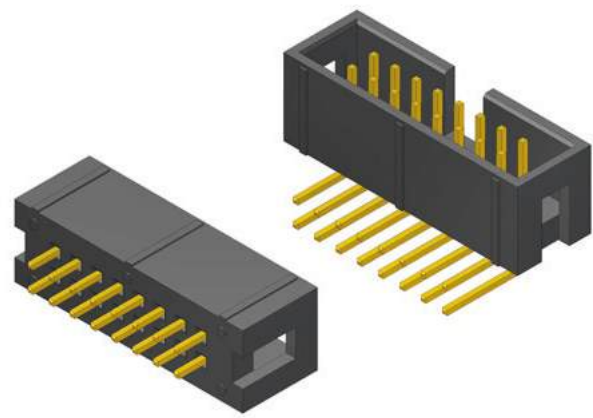
Leistensteckverbinder DIN 41651
PCB-Connectors DIN 41651

Wannen-Steckerleiste, 2.54 mm

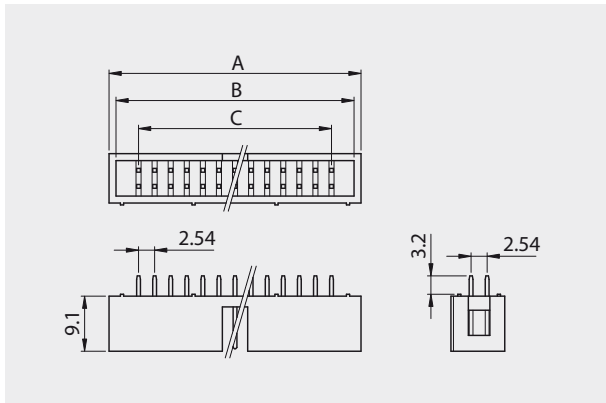
Schwarz

Box header, 2.54 mm

Black



Gerade Straight

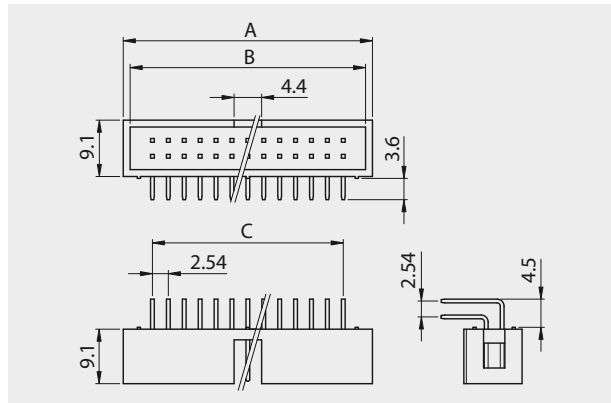


Polzahl			
No. of pos.	A	B	C
10	20.30	18.10	10.16
14	25.38	23.18	15.24
16	27.92	25.72	17.78
20	33.00	30.80	22.86
24	38.08	25.88	27.94
26	40.62	38.42	30.48
30	45.70	43.50	35.56
34	50.78	48.58	40.64
40	58.40	56.20	48.26
44	63.48	61.28	53.34
48	68.56	66.36	58.42
50	71.10	68.90	60.96
60	83.80	81.60	73.66
64	88.88	86.88	78.74

Bestellbezeichnung

Polzahl	
No. of pos.	
10	CSWS 10 G
14	CSWS 14 G
16	CSWS 16 G
20	CSWS 20 G
24	CSWS 24 G
26	CSWS 26 G
30	CSWS 30 G
34	CSWS 34 G
40	CSWS 40 G
44	CSWS 44 G
48	CSWS 48 G
50	CSWS 50 G
60	CSWS 60 G
64	CSWS 64 G

Gewinkelt 90° 90° angled



Polzahl			
No. of pos.	A	B	C
10	20.30	18.10	10.16
14	25.38	23.18	15.24
16	27.92	25.72	17.78
20	33.00	30.80	22.86
24	38.08	25.88	27.94
26	40.62	38.42	30.48
30	45.70	43.50	35.56
34	50.78	48.58	40.64
40	58.40	56.20	48.26
44	63.48	61.28	53.34
48	68.56	66.36	58.42
50	71.10	68.90	60.96
60	83.80	81.60	73.66
64	88.88	86.88	78.74

Order information

Polzahl	
No. of pos.	
10	CSWS 10 A
14	CSWS 14 A
16	CSWS 16 A
20	CSWS 20 A
24	CSWS 24 A
26	CSWS 26 A
30	CSWS 30 A
34	CSWS 34 A
40	CSWS 40 A
44	CSWS 44 A
48	CSWS 48 A
50	CSWS 50 A
60	CSWS 60 A
64	CSWS 64 A



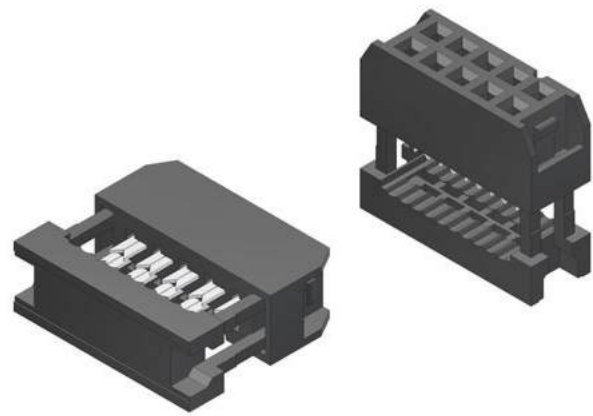
Leistensteckverbinder DIN 41651
PCB-Connectors DIN 41651

Pfostenverbinder, 2.54 mm

Schwarz

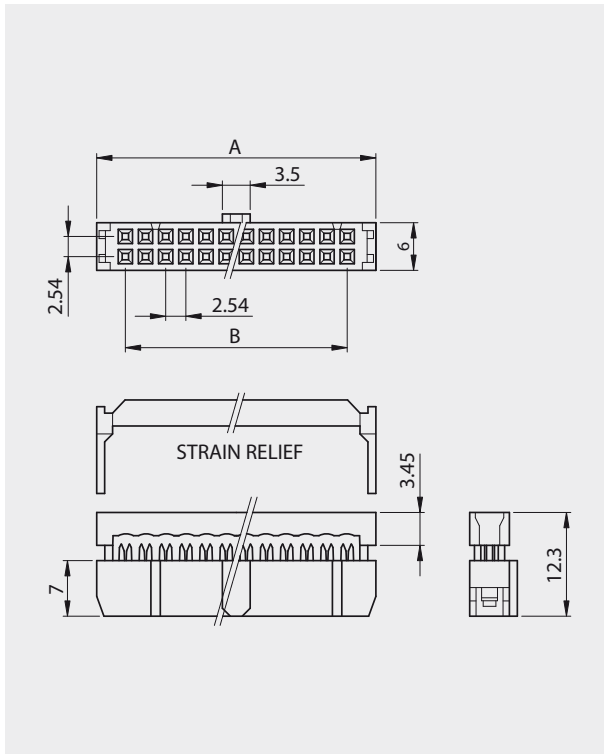
IDC Socket, 2.54 mm

Black



Buchsenleiste

Socket connector



Polzahl		
No. of pos.	A	B
06	12.16	05.08
08	14.74	07.62
10	17.20	10.16
12	19.80	12.70
14	22.50	15.24
16	24.94	17.78
20	30.08	22.86
24	35.16	27.94
26	37.58	30.48
30	42.66	35.56
34	47.80	40.64
40	55.50	48.26
44	60.56	53.34
50	68.28	60.96
56	75.74	68.58
60	80.96	73.66
62	83.32	76.20
64	85.94	78.74

Bestellbezeichnung

Polzahl	
No. of pos.	
06	CSPF 06
08	CSPF 08
10	CSPF 10
14	CSPF 14
16	CSPF 16
20	CSPF 20
24	CSPF 24
26	CSPF 26

Order information

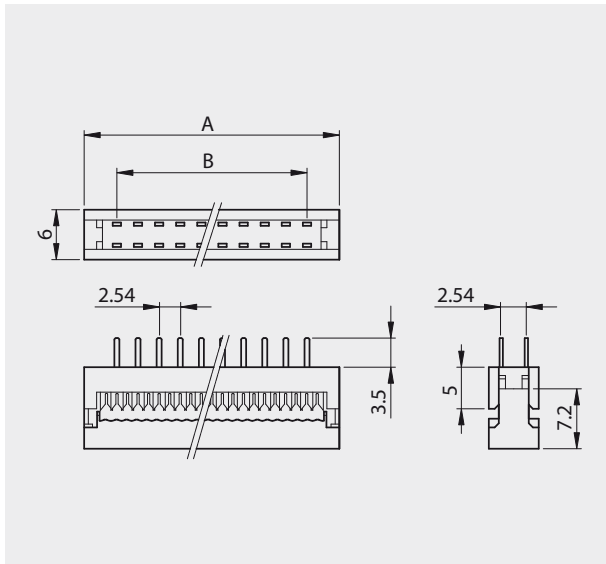
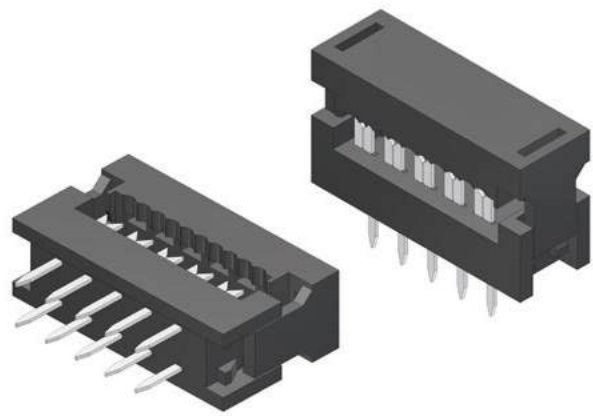
Polzahl	
No. of pos.	
30	CSPF 30
34	CSPF 34
40	CSPF 40
44	CSPF 44
50	CSPF 50
56	CSPF 56
60	CSPF 60
62	CSPF 62
64	CSPF 64

Leiterplattenverbinder, 2.54 mm

Schwarz

Transition Plug, 2.54 mm

Black



Polzahl		
No. of pos.	A	B
08	15.28	07.62
10	17.82	10.16
14	22.90	15.24
16	25.44	17.78
20	30.52	22.86
24	35.60	27.94
26	38.14	30.48
30	43.22	35.56
34	48.30	40.64
40	65.92	48.26
50	68.62	60.96
60	81.32	73.66
64	86.40	78.74

Bestellbezeichnung

Order information

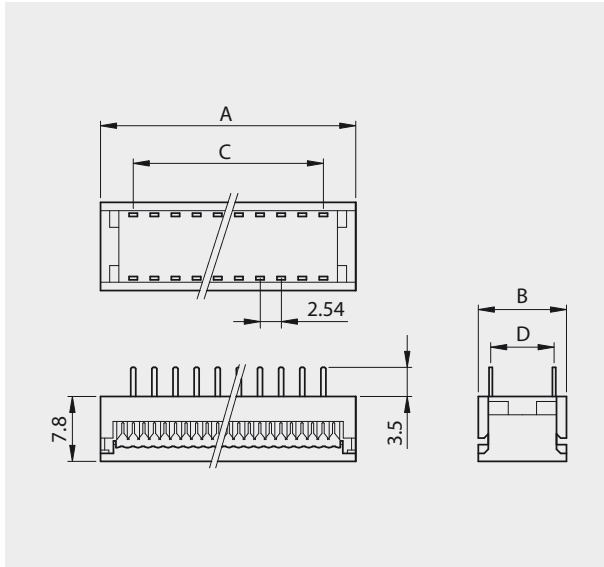
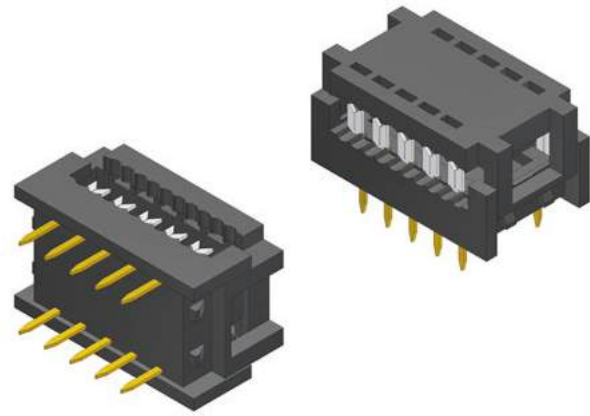
Polzahl	
No. of pos.	
08	C-PCB 08
10	C-PCB 10
14	C-PCB 14
16	C-PCB 16
20	C-PCB 20
24	C-PCB 24
26	C-PCB 26
30	C-PCB 30
34	C-PCB 34
40	C-PCB 40
50	C-PCB 50
60	C-PCB 60
64	C-PCB 64

IC-Sockel-Verbinder, 2.54 mm

Schwarz

Dip Plug, 2.54 mm

Black



DIP Spacing 7.62 mm

Polzahl				
No. of pos.	A	B	C	D
08	15.44	10.60	07.62	07.62
10	17.96	10.60	10.16	07.62
14	23.06	10.60	15.24	07.62
16	25.60	10.60	17.78	07.62
18	28.14	10.60	20.32	07.62
20	30.68	10.60	22.86	07.62
24	35.76	10.60	27.94	07.62
28	40.80	10.60	33.02	07.62
40	56.08	10.60	48.26	07.62

DIP Spacing 15.24 mm

Polzahl				
No. of pos.	A	B	C	D
24	35.78	18.20	27.94	15.24
28	40.84	18.20	33.02	15.24
40	56.08	18.20	48.26	15.24

Bestellbezeichnung

DIP Spacing 7.62 mm

Polzahl	
No. of pos.	
08	C-DIP 08
10	C-DIP 10
14	C-DIP 14
16	C-DIP 16
18	C-DIP 18
20	C-DIP 20
24	C-DIP 24
28	C-DIP 28
40	C-DIP 40

Order information

DIP Spacing 15.24 mm

Polzahl	
No. of pos.	
24	C-DIP 24-L
28	C-DIP 28-L
40	C-DIP 40-L

Technische Daten

Technical Data

	Leistensteckverbinder DIN 41651 PCB-Connectors DIN 41651	
Isolierkörper Insulators	Thermoplastischer selbstverlöschender Formstoff, Standard UL 94-V-0 Self extinguishing thermoplastic, Standard UL 94-V-0	
Kontakte Contacts	Cu-Legierung Copper alloy	
Kontakt-Oberfläche Contact finish	Gold Flash Gold Flash	
Prüfspannung U _{eff} /NM Test voltage V _{r.m.s.} /NM	1000 V	
Betriebsspannung Working voltage	250 V AC	
Strombelastbarkeit Current rating	3 A	
	abhängig von der Isolationskoordination (siehe DIN VDE 0110 / IEC 664-1 / MIL-C-24308) depending on isolation coordination (refer to DIN VDE 0110 / IEC 664-1 / MIL-C-24308)	
Isolationswiderstand Insulation resistance	≥ 5 GΩ	
Betriebstemperatur Operating temperature	– 40 °C to + 105 °C	
Gütestufe Quality class	3	50 Steckzyklen 50 mating cycles
		Andere Vergoldungen auf Anfrage / Other gold plating on request

