

Wasserdichte Steckergehäuse

IP 67

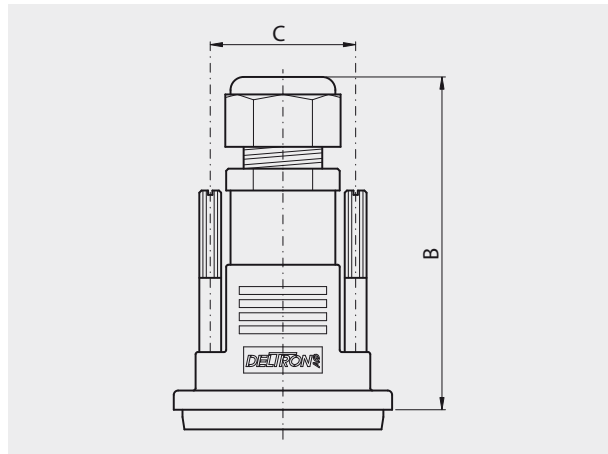
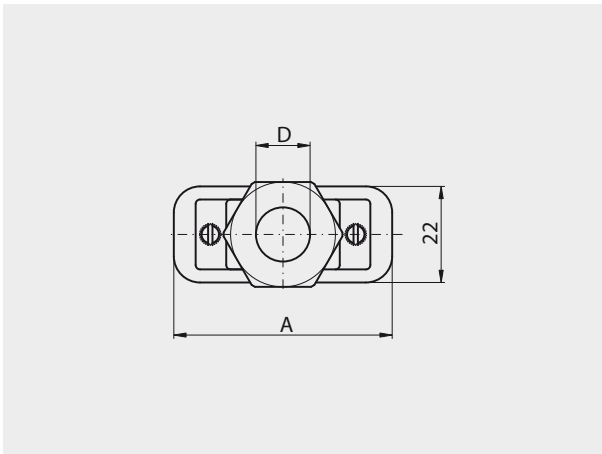
Water resistant connector hood

IP 67



- Kein aufwändiger Umbau der geräteseitigen Stecker, da die Abdichtung direkt an der Gehäusewand erfolgt.
- Einfache Montage durch Einrasten der Stecker im Gehäuse
- Durch die Verwendung von Standard-PG-Verschraubungen ist die Zugentlastung gleichzeitig Dichtung zur Kabelseite
- Mit UNC4-40 Hebeschraube

- No more expensive reconstruction on device-side plugs because sealing will be made directly at the housing wall
- Simple assembly as a result of lock connectors into hood
- By using standard-PG-screws the strain relief is also the seal lock on the side cable
- With UNC4-40 screws



Typ	A	B	C	∅ D
CTLW 09 UN4	40.8 mm	77.0 mm	25.00 mm	5–10 mm
CTLW 15 UN4	49.5 mm	79.0 mm	33.30 mm	6–12 mm
CTLW 25 UN4	63.0 mm	87.0 mm	47.04 mm	6–12 mm

Bestellbezeichnung

Order information

schwarz mit Hebeschraube UNC4-40

black with fixing screw UNC4-40

Polzahl	Als Set verpackt
No. of pos.	Set packed in bag
09	CTLW 09 UN4
15	CTLW 15 UN4
25	CTLW 25 UN4



D-Subminiatur Gehäuse
D-Subminiature Hoods